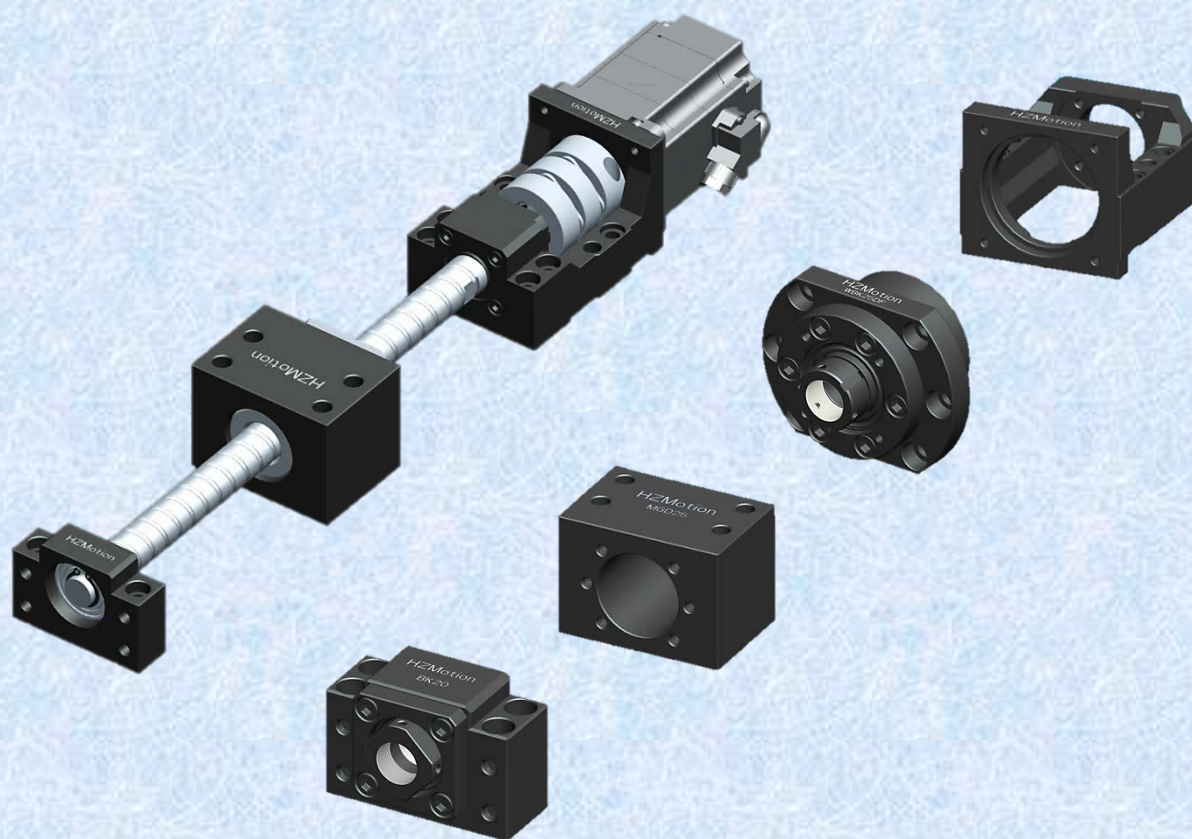


# 综合技术手册

滚珠丝杠专用轴承座  
马达固定座 螺母座分册



内置国际品牌零部件，专业化制造，安装尺寸国际通用



山东华准机械有限公司

D 版

国家级高新技术企业，ISO9001:2015 质量管理体系认证，ISO14001:2015 环境管理体系认证

# B3

## 滚珠丝杠专用螺母座

### 目录

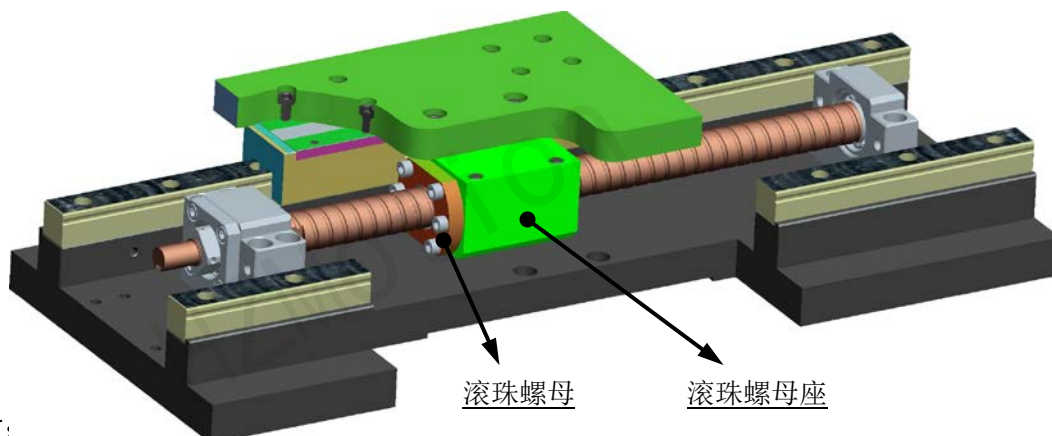
1. 滚珠丝杠专用螺母座产品介绍 .....	79
2. 订购说明 .....	80
3. 滚珠丝杠专用螺母座与滚珠丝杠专用轴承座搭配关系表.....	81
4. MC 系列滚珠丝杠专用螺母座及主流滚珠丝杠厂商标准滚珠螺母适应关系对照表.....	82
5. MGD 系列滚珠丝杠专用螺母座及主流滚珠丝杠厂商标准滚珠螺母适应关系对照表.....	83
6. MGS 系列滚珠丝杠专用螺母座及主流滚珠丝杠厂商标准滚珠螺母适应关系对照表.....	85
7. NH 系列滚珠丝杠专用螺母座及主流滚珠丝杠厂商标准滚珠螺母适应关系对照表.....	86
8. 定制螺母座.....	94



# 1.滚珠丝杠专用螺母座产品介绍

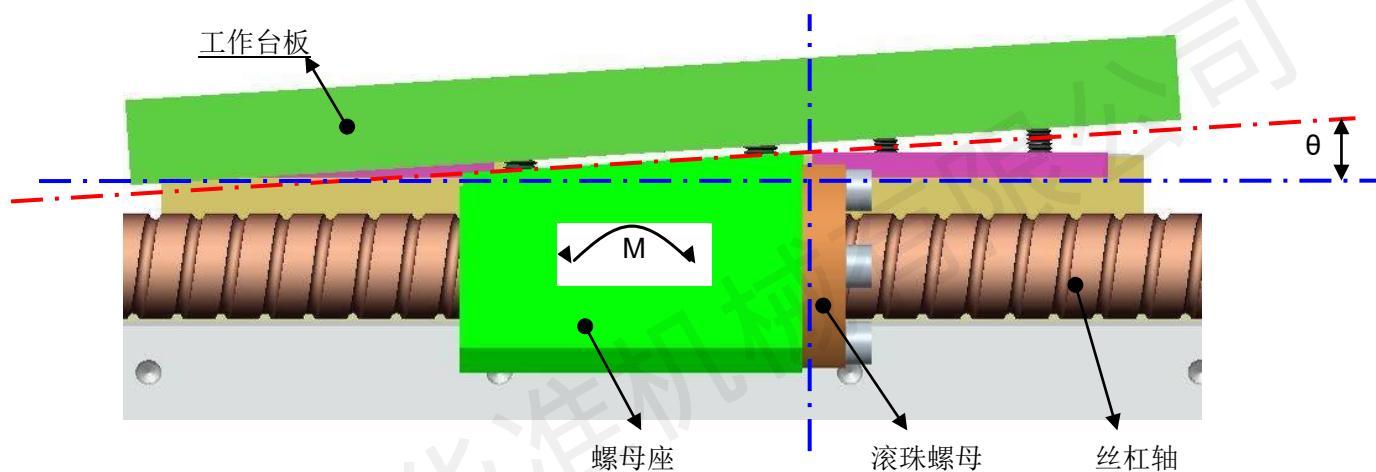
## 1.1 滚珠丝杠专用螺母座

滚珠丝杠专用螺母座装配于滚珠丝杠的螺母上，它可以保证与螺母法兰贴紧的安装面与工作台面的垂直度，从而保证滚珠丝杠的安装精度。除用于滚珠丝杠外，也可用于其它类型的丝杠，如梯形丝杠等。



### 设计理念:

滚珠丝杠在装配时，保证滚珠螺母之法兰定位面与工作台连接面之间的相互垂直至关重要，否则会使滚珠螺母受到倾覆力矩。倾覆力矩会严重影响滚珠丝杠的使用寿命，并影响定位精度和运行流畅性。专业加工的滚珠丝杠专用螺母座可保证各项形位精度和尺寸精度，为客户节约装机工时，节省制作成本。



**图示说明:** 如果螺母座之上安装面与滚珠螺母法兰安装面有不垂直角度  $\theta$ ，连接工作台板螺丝到螺母座时，滚珠丝杠会形成一个倾覆力矩  $M$ ，将严重影响滚珠丝杠的性能并对使用寿命造成不良影响。

## 1.2 产品特点:

a) **标准连接尺寸**—滚珠丝杠螺母按其连接尺寸标准，可分为：

- 1) 机械部推荐《JBT 9893-1999 滚珠丝杠 滚珠螺母 安装连接尺寸》系列；
- 2) 德国标准《DIN69051 Part 5 Machine tools Ball screws connecting dimensions for ball nuts》系列；
- 3) 日本标准《JIS B1192-1997 Ball screws》系列。

实际上，滚珠丝杠厂家又有各自的标准，不尽全部依照上述标准制造。因此，为分别适应国内及国际厂商之标准化螺母（如中国艺工，汉机，博特，THK，NSK，KURODA，MISUMI，KSS，HIWIN，TBI，PMI，Rexroth 等），又照顾上述提到的标准，山东华准(HZMotion)推出了多个系列的滚珠丝杠螺母座尺寸供客户选择。本手册对每种螺母座均列出了与国际主流厂商**标准滚珠螺母适应关系对照表**，以方便客户速查。

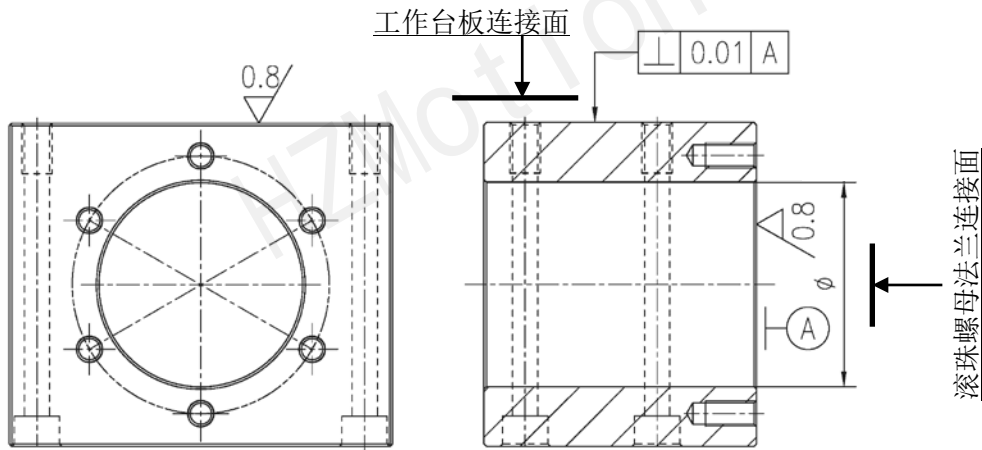
NH 系列为我公司新型螺母座，在统计了大量国际滚珠丝杠厂家的滚珠螺母连接尺寸后，进行了分类组合优化设计，其连接尺寸可最大限度地适应国际主流厂家的滚珠丝杠。

MGD 系列连接尺寸符合 DIN69051 Part 5 标准，该标准被轧制滚珠丝杠（转造级）广泛使用。

MC 系列与 THK 等同，特别适用于半导体行业及自动化行业大量采用的微小型及大导程滚珠丝杠。

NH 及 MGD 系列为封闭型，MC 系列为开口型。

- b) **严格的形位公差**—滚珠丝杠专用螺母座其配合孔，端面上连接面之间的形位公差均按 IT6 级控制，可满足绝大部分场合的应用要求。更高的精度要求接受定制。



- c) **接受特殊定制**—若客户提出形状/尺寸/精度方面的特别要求，接受定制，请洽业务人员。

## 2. 订购说明

### ■ 滚珠丝杠专用螺母座

#### NH 20 A - DIN

滚珠螺母连接标准代号： 省略：综合各滚珠丝杠厂家螺母连接尺寸 DIN：德国标准 JIS：日本标准 JBT：中华人民共和国机械部推荐
相同滚珠丝杠直径，不同螺母连接尺寸顺序分类代号， 见滚珠螺母座详细尺寸表
适应滚珠丝杠直径代号 08,10,12,15,16,20,25,32,40...
螺母座结构形式 MC：THK标准，开口式 MGD：DIN69051标准，封闭式，轧制滚珠丝杠大量采用 MGS：Rexroth短型，封闭式 NH：综合各厂家标准，HZMotion新型结构，封闭式

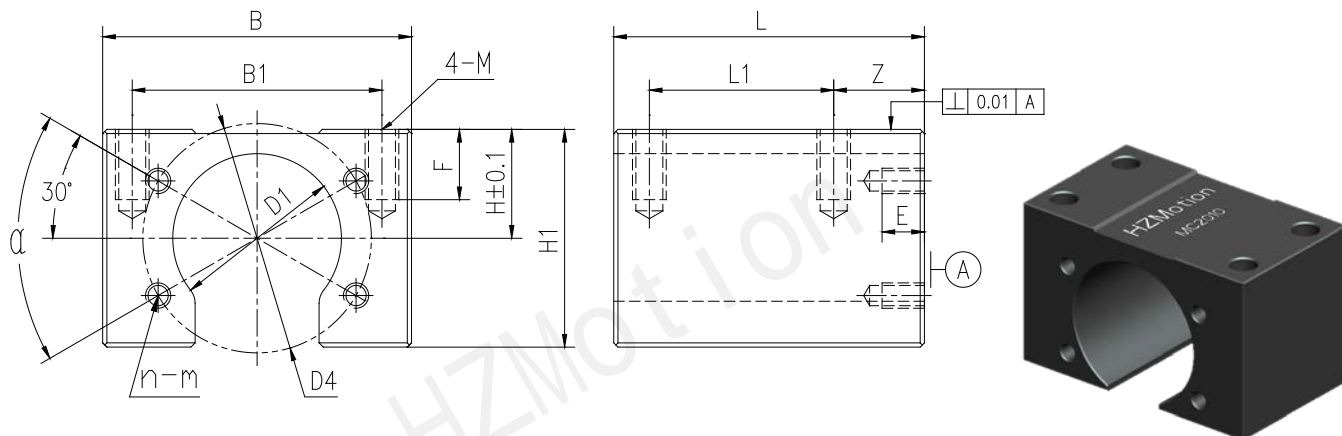


### 3.滚珠丝杠专用螺母座与滚珠丝杠专用轴承座搭配关系表

适用丝杠 外径	螺母座型号			适用轴承座型号					
				固定端			支撑端		
φ8	NH08A			FK06	EK06		FF06	EF06	
φ10~φ12	MGD12	MC1004	MC1205	FK08	EK08		FF06	EF08	
	NH12A			LK08			LF08	LF12	
φ14~φ18	MC1408	MGD16	MGS20	BK10	FK10	LK10	BF10	FF10	LF12
				EK10	AK10		EF10	AF10	LFA15
	NH16A	NH16B	NH16C	BK12	FK12	LK12	BF12	FF12	LF12
				EK12	AK12		EF12	AF12	LFA15
φ20	MC1408	MC2010	MC2020	BK15	FK15	LK15	BF15	FF15	LF15
	MGD20	MGD25	MGS20	EK15	AK15		EF15	AF15	LFA20
	MGS25	MGS32-1	NH20A						
	NH20B	NH20C	NH20D	MBK15DF			FF15		
	NH25A	NH25C	NH25D						
φ25~φ28				BK17	FK17		BF17	FF17	
	MC2010	MGD25	MGS32-1	BK20			BF20	AF20	
	MGS32-2	NH16C	NH20B		FK20		FF20	AF20	LFA25
	NH20C	NH20D	NH25A	EK20	AK20		EF20		
	NH25B	NH25C	NH25D	EK20	AK20				
	NH25E	NH25F		WBK20DF	MBK20DF		BF20	FF20	
φ30~φ36							EF20	AF20	
	MGD32	MGS32-1	MGS32-2	BK25	FK25	AK25	BF25	FF25	
	NH25D	NH25E	NH32D				AF20		
	NH32E	NH32A	NH32B	WBK25DF			BF25	FF25	AF25
			NH32C	NH32F		WBK25DFD		WBK25DFF	
φ40	MGD40	MGS40-1	MGS40-2	BK30	FK30				
	NH32E	NH40D	NH40E	WBK30DF			BF30	FF30	
	NH32F	NH40A	NH40B	WBK30DFD					
	NH40C			WBK30DFF					
φ45				BK35	WBK35DF				
	NH40F			WBK35DFD	WBK35DFF		BF35		
φ50	MGD50	MGS50	NH50C	BK40	WBK40DF				
	NH50A	NH50B	NH50D	WBK40DFD	WBK40DFF		BF40		

备注：1) MGD 系列连接尺寸符合 DIN69051 Part5 标准。  
 2) MGD 系列与力士乐相应系列产品通用。  
 3) MGD 系列与市面上大量使用的转造级滚珠丝杠螺母可直接配合使用。

#### 4. MC 系列滚珠丝杠专用螺母座及主流滚珠丝杠厂商标准滚珠螺母适应关系对照表



螺母座 型号	螺母座尺寸														
	B	L	H1	H	D1	D4	n	m	E	α	B1	L1	M	F	Z
MC1004	48	32	32.5	20	26.4	36	4	M4	7	60°	40	16	M5	10	10
MC1205	60	36	37	21	30.4	40	4	M4	7	60°	47	24	M6	12	6
MC1408	60	36	37	21.5	34.4	45	4	M5	7	60°	50	20	M6	12	10
MC2010	86	50	54	31	46.4	59	4	M6	10	60°	70	30	M10	20	10
MC2020-1	86	40	51	28	39.4	59	4	M6	10	60°	70	24	M10	20	8
MC2020-2	86	40	51	28	39.4	50	4	M5	10	60°	70	24	M10	20	8

#### MC 系列螺母座与主流滚珠丝杠厂商标准滚珠螺母适应关系对照表

螺母座 型号	适应滚珠丝杠厂牌及滚珠丝杠型号															
	THK		NSK			KURODA			HIWIN							
MC1004	BNK1004 BNK1010 MDK1404 MDK1405	BNK1404 JPF1404 JPF1405	W10...FA...4 PFT1004-2.5	SFT1004-2.5 W10...FS...4	W10...KA...4	GE1004DS-BAPR GR1004DS-BAPR GR1005DD-BAPR	GR1004DD-BAPR GW1004DS-HANR GY1004DS-HANR	GG1004DS-BAPR GR1005DS-BAPR	R8-2.5B1-FSW R10-4B1-FSB R12-4B1-FSV	R14-4T3-FSI R10-10A1-FSB						
MC1205	BNK1205 BNK1208	BNK1208	W12...FA...5 W12...KA...5 W12...FS...5 VFA1210... PFT1204-2.5 SFT1204-2.5 PFT1205-2.5 PFT1205-3	W12...FA...10 W12...KA...10 W12...FS...10 RNFTL1405A2.5S PFT1204-3 SFT1204-3 SFT1205-2.5 SFT1205-3	LPFT1210-2.5 LSFT1210-2.5	GW1204DS-HANR GP1205DS-BALR GR1205DS-BALR GE1210AS-BALR GW1210AS-HULR GY1210AS-HULR FE1510PS-HPNR FR1510PS-HPNR	GY1204DS-HANR GE1205DS-BALR GR1205DD-BALR GG1210AS-BALR GW1210BS-HULR GY1210BS-HULR FE1520PS-HPNR FR1520PS-HPNR	R10-4B1-FSW R12-4C1-FSB R1210B1-FSW	R12-4B1-FSW R12-5B1-FSW							
MC1408	BNK1408 BNK1520 BLK1510	BNK1510 BNK1616 JPF2005	W14...FA...5 W15...FA...10 W16...FA...16 W15...KA...10 W14...FS...5 W15...FS...10 W16...FS...32 VFA1520 SFT1405-2.5 SFT1405-5	SFT1408-2.5 LSFT1510-2.5 SFT1604-2.5 SFT1604-5 UPFC1520-1.5 PFT1408-2.5 LPFT1510-2.5 PFT1604-3 PFT1604-5 USFC1520-1.5	W14...FA...8 W15...FA...20 W16...FA...32 W15...KA...20 W14...FS...8 W16...FS...16 VFA1510 PFT1405-2.5 PFT1405-5	HG1520QS-HEZR GE1505DS-BALR GE1510DS-BALR GE1510AS-BALR GE1520AS-BALR GE1616AS-BTLR GR1505DS-BALR GR1510DS-BALR GR1604DS-BAPR GW1510ES-HULR	GY1510DS-HULR GY1520BS-HULR GP1505DS-BALR GG1505DS-BALR GG1510DS-BALR GG1510AS-BALR GG1520AS-BALR GR1510AS-BALR GR1520AS-BALR	GW1510DS-HULR GW1520BS-HULR GY1510ES-HULR	R14-8B1-FSW R15-10A1-FSW R16-4B1-FSW R20-5T3-OFISI R20-5T4-FDI R16-16S2-FSH R16-16A1-FSV 2R15-20S2-DFSH 2R16-32V2-DFSH	R14-5B1-FSW R15-20A1-FSW R20-5T3-FSI R20-5T4-FSI R15-20S1-FSH R16-16S4-FSH 2R15-10U2-DFSH 2R16-16S2-DFSH						
MC2010	BNK2010 BNF2010A	BNF2008 BNF2010A	W20...FA...10 W20...KA...20 W20...FS...20 LSFT2010-2.5	LSFT2016-2.5 LSFT2020-1.5 W20...FA...20 W20...FS...10	LPFT2010-2.5 LPFT2016-2.5 LPFT2020-1.5	FE2510PS-HPNR FE2525PS-HPNR FR2510PS-HPNR GE2010DS-BALR GE2020AS-BALR	GR2010AS-BALR GR2020AS-BALR FG2510PS-HPNR FG2525PS-HPNR FR2525PS-HPNR	GG2010DS-BALR GG2020AS-BALR GR2010DS-BALR GR2025AS-BAPR	R20-10B1-FSW R20-20A1-FSW							
MC2020	BNK2020															2R20-20S2-DFSH

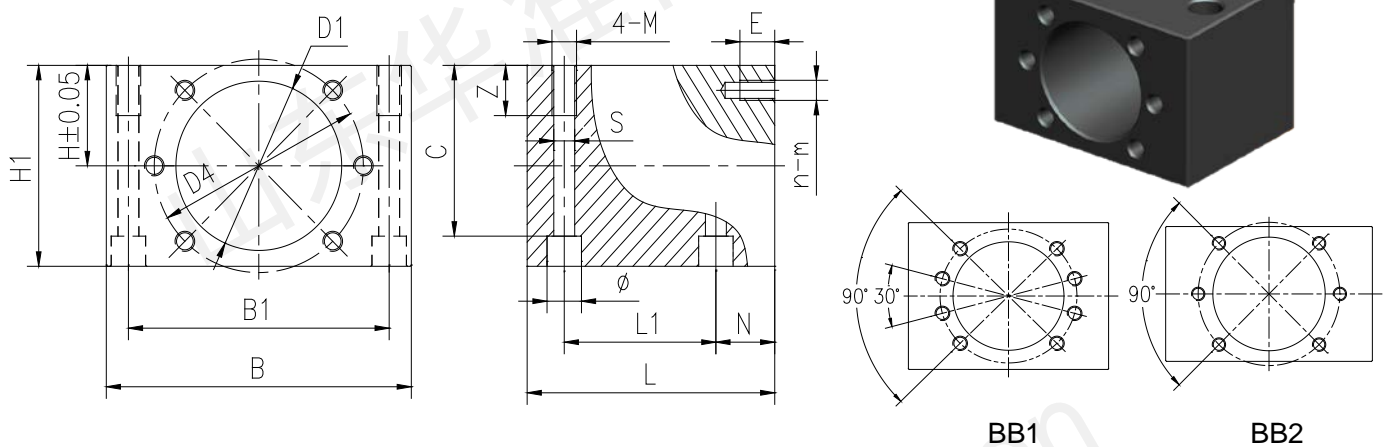
下  
接  
续  
表

B3 螺母座

螺母座 型号	适应滚珠丝杠厂牌及滚珠丝杠型号				
	PMI		TBI	Rexroth	
MC1004	R14-4T3-FSIC	R14-4T4-FSIC	SFK01004		
	R14-5T3-FSIC	R10-4B1-FSWC			
	R10-5B1-FSWC	FSIW1404-4.0P			
MC1205	R12-4B1-FSWC	R12-5B1-FSWC	SFV01205-2.8	SFV01210-2.7	
	R12-10B1-FSWE	R12-10B1-FDWE	XSVR1210B1		
	FSWW1204-2.5P	FSVW1405-2.5P			
MC1408	FSIW2005-4.0P	FSKW1510-5.6P	SFV01510-2.7	SFV01604-3.8	FBZ-E-S20x5
	R16-4A2-FSWC	R16-4B1-FSWC	DFV01510-2.7	DFV01604-3.8	FSZ-E-S20x5
	R16-4C1-FSWC	R15-5B1-FSWC	SFI01610-3	SFI02004-4	FEM-E-S16x16
	R15-10B1-FSWC	R14-4B1-FSWC	SFI02005-4	SFI02005T-4	FEM-E-S20x5
	R20-5T3-FSIC	R20-5T4-FSIC	DFI02004-4	DFI02005-4	FEM-E-S20x10
	R20-5T6-FSWC	R20-6T3-FSIC	SFE01632-3	SFE01632-6	SEM-E-S16x16
	R20-5T2-FOIC	R20-5T3-FOIC	XSVR01510B1	XSVR01520A1	SEM-E-S20x5
MC2010	R20-10B1-FSWE	R20-10B1-FDWE	SFV02010-2.7	SFV02020-1.8	
	R20-10C1-FSWE	R20-10C1-FDWE	DFV02010-2.7	XSVR02010B1	
	R20-16A1-FSWE	R20-16A1-FDWE	XSVR02020A1		
	R20-16B1-FSWE	R20-16B1-FDWE			
	R20-20A1-FSWE	R20-20A1-FDWE			
MC2020					

### 5. MGD 系列滚珠丝杠专用螺母座及主流滚珠丝杠厂商标准滚珠螺母适应关系对照表

- 1) MGD 系列连接尺寸符合 DIN69051 Part5 标准。
- 2) MGD 系列与力士乐相应系列产品通用。
- 3) MGD 系列与市面上大量使用的转造级滚珠丝杠螺母可直接配合使用。



螺母座 型号	螺母座连 接尺寸 标准	Rexroth 参考编号	螺母座尺寸																	
			D1	L	B	D4	m	E	n	孔布局	H	H1	B1	L1	N	M	Z	S	φ	C
MGD12	DIN 69051 Part 5	-	24.4	35	50	32	M4	8	6	BB2	18	34	35	16	11	M6	10	5.2	9.5	27
MGD16		R1506 000 50	28.4	50	70	38	M5	10	6	BB2	24	46	50	20	20	M10	15	8.5	14	37
MGD20		R1506 100 50	36.4	55	75	47	M6	11	6	BB2	28	54	55	23	22	M10	15	8.5	14	45
MGD25		R1506 200 50	40.4	55	80	51	M6	11	6	BB2	30	58	60	23	22	M10	15	8.5	14	49
MGD32		R1506 300 50	50.4	70	100	65	M8	14	6	BB2	35	68	75	30	27	M16	20	14	20	52
MGD40		R1506 400 50	63.4	80	120	78	M8	17	8	BB1	42	82	90	35	31	M18	25	16	23	66
MGD50		R1506 500 50	75.4	95	140	93	M10	17	8	BB1	48	94	110	45	34	M20	30	18	26	75

**MGD 系列螺母座与主流滚珠丝杠厂商标标准滚珠螺母适应关系对照表**

螺母座型号	螺母连接尺寸标准	适应滚珠丝杠厂牌及滚珠丝杠型号						
		THK			NSK	KURODA	HIWIN	
MGD12	DIN 69051 Part 5							
MGD16	DIN 69051 Part 5	EBA1605 EBC1605 EPA1605 EBB1605 EPC1605 EPB1605				R16-5T3-FSI-DIN	R14-10K3-FDC	R14-10K3-FSC
MGD20	DIN 69051 Part 5	EBA2005 EBC2005 EPA2005 EBB2005 EPC2005 EPB2005				R20-5T3-FSI-DIN R20-10K3-FSC	R20-10K3-FDC R20-20K2-FDC	R20-5T4-FSI-DIN R20-5K4-FDC
MGD25	DIN 69051 Part 5	EBA2505 EPB2505 EBA2510 EBB2505 EPC2505 EBB2510 EBC2505 EPB2510 EBC2510 EPA2505 EPC2510 EPA2510	PSS2505 PSS2550 PSS2520 FSS2520 FSS2510 PSS2510 FSS2525 PSS2525			R25-5K4-FSC R25-20K3-FSC R20-4B2-FSW-DIN R25-5T4-FSI-DIN	R25-5K4-FDC R25-20K3-FDC R25-10K3-FDC R25-25K2-FDC	R25-10K3-FSC R25-25K2-FSC R25-5T3-FSI-DIN R25-10T3-FSI-DIN
MGD32	DIN 69051 Part 5	EBA3205 EPB3205 EBA3210 EBB3205 EPC3205 EBB3210 EBC3205 EPB3210 EBC3210 EPA3205 EPC3210 EPA3210		DR3210JS-DDPR DR3210JT-DDPR		R32-5T3-FSI-DIN R32-5T6-FSI-DIN R32-10T4-FSI-DIN R32-10K5-FSC R32-32K2-FSC	R32-10K5-FDC R32-32K2-FDC R32-8K5-FDC R32-20K3-FDC R32-20K3-FSC	R32-5T4-FSI-DIN R32-10T3-FSI-DIN R32-8K5-FSC
MGD40	DIN 69051 Part 5	EBA4005 EPB4005 EBA4010 EBB4005 EPC4005 EBB4010 EBC4005 EPB4010 EBC4010 EPA4005 EPC4010 EPA4010				R40-5T4-FSI-DIN R40-10T3-FSI-DIN R40-5K5-FSC R40-6K5-FSC	R40-8K5-FSC R40-5T6-FSI-DIN R40-10T4-FSI-DIN R40-5K5-FDC	R40-6K5-FDC R40-8K5-FDC
MGD50	DIN 69051 Part 5	EBA5010 EBB5010 EBC5010	EPA5010 EPB5010 EPC5010			R50-5T4-FSI-DIN R50-5T6-FSI-DIN R50-10T3-FSI-DIN R50-10T4-FSI-DIN R50-10T6-FSI-DIN R50-8K5-FSC	R45-40K3-FSC R45-10K5-FDC R45-12K5-FDC R45-16K5-FDC R45-40K3-FDC	R45-10K5-FSC R45-12K5-FSC R45-16K5-FSC R45-20K4-FSC R45-25K4-FSC R50-8K5-FDC

下  
接  
续  
表

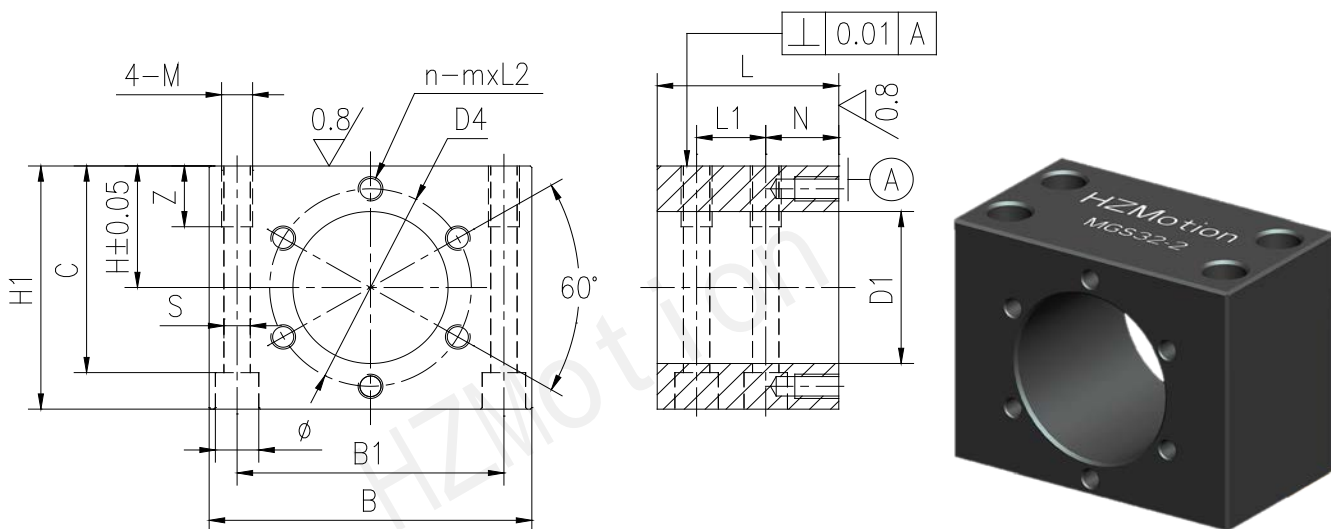
螺母座型号	螺母连接尺寸标准	适应滚珠丝杠厂牌及滚珠丝杠型号						
		PMI		TBI			Rexroth	
MGD12	DIN 69051 Part 5			SFU1204-4	SFS01205-2.8	SFS01210-2.8		
MGD16	DIN 69051 Part 5	FSIN1605-3.0P		SFS01606-3.8 SFS01610-2.8 SFS01616-1.8 DFS01610-2.8	SFS01616-2.8 SFS01620-1.8	SFU01605-4 SFU01610-3 DFS01605-3.8 SFU01604-4	DFU01605-4 DFU01610-3	FEM-E-C 16x5 SEM-E-C 16x10 FEM-E-C 16x10 SEM-E-C 16x16 FEM-E-C 16x16 FDM-E-C 16x5 SEM-E-C 16x5
MGD20	DIN 69051 Part 5	FSIN2005-4.0P		SFS02005-3.8 SFS02008-4.4 SFS02020-1.8 DFS02005-3.8	DFU02004-4 DFS02006-4.8	SFS02006-4.8 SFS02010-3.8 SFS02020-2.8 DFS02005-4 DFS02010-3.8	DFS02008-4.8 SFU02004-4	FEM-E-C 20x5 SEM-E-C 20x5 FEM-E-C 20x20 SEM-E-C 20x5 SEM-E-C 20x20
MGD25	DIN 69051 Part 5	FSIN2505-4.0P BL02505 BL02525 R25-5T4-FSDC R25-20T2-FSDC R20-10T4-FDDC R25-5T4-FDDC R25-10T3-FDDC R25-25T2-FDDC	FSIN2510-4.0P BL02510 R20-10T4-FSDC R25-10T4-FSDC R25-25T2-FSDC R25-5T4-FDDC R25-10T3-FDDC R25-20T2-FDDC	SFS02505-3.8 SFS02506-4.8 SFS02508-4.8 SFS02510-3.8 SFS02525-1.8	SFS02525-2.8 SFU02506-4	DFS02505-3.8 DFS02506-4.8 DFS02508-4.8 DFS02510-3.8 SFU02504-4	DFU02508-4 DFU02510-4 DFU02506-4 DFU02505-4 DFU02504-4	FEM-E-C 25x5 SEM-E-C 25x10 FEM-E-C 25x10 SEM-E-C 25x25 FEM-E-C 25x25 FDM-E-C 25x5 SEM-E-C 25x5 FDM-E-C 25x10
MGD32	DIN 69051 Part 5	FSIN3205-4.0P FSIN3210-4.0P		SFS03205-3.8 SFS03206-4.8 SFS03208-4.8 SFS03210-3.8 SFS03220-2.8 SFS03232-1.8	SFS03232-2.8 DFU03210-4	DFS03220-2.8 SFU03204-4 SFU03210-4 SFU03205-4 SFU03208-4 DFU03204-4	SFU03206-4 DFU03210-4	FEM-E-C 32x5 SEM-E-C 32x10 FEM-E-C 32x10 SEM-E-C 32x20 FEM-E-C 32x20 SEM-E-C 32x32 FEM-E-C 32x32 FDM-E-C 32x5 SEM-E-C 32x5 FDM-E-C 32x10
MGD40	DIN 69051 Part 5	FSIN4005-4.0P FSIN4010-4.0P		SFS04005-3.8 SFS04006-4.8 SFS04008-4.8 SFS04010-3.8 SFS04020-2.8	SFS04040-1.8 SFS04040-2.8 DFS04005-3.8 DFS04006-4.8 DFS04008-4.8	DFS04010-3.8 DFS04020-2.8 DFU04005-4 DFU04010-4 DFU04006-4 DFU04008-4 DFU04010-4	SFU04005-4 SFU04006-4 SFU04010-4 SFU04008-4 DFU04008-4 DFU04010-4	FEM-E-C 40x5 SEM-E-C 40x10 FEM-E-C 40x10 SEM-E-C 40x20 FEM-E-C 40x20 SEM-E-C 40x40 FEM-E-C 40x40 FDM-E-B 40x20 SEM-E-C 40x5 FDM-E-B 40x40
MGD50	DIN 69051 Part 5	FSIN5010-4.0P FSIN5010-6.0P		SFS05005-3.8 SFS05010-3.8 SFS05012-3.8 SFS05020-3.8	SFS05050-1.8 DFS05005-3.8 DFS05010-3.8 DFS05012-3.8	DFS05020-3.8 SFS05050-2.8 SFU05010-4 SFU05020-4	DFU05010-4 DFU05020-4	FEM-E-C 50x5 SEM-E-C 50x20 FEM-E-C 50x10 SEM-E-C 50x40 FEM-E-C 50x20 FDM-E-B 50x20 FEM-E-C 50x40 FDM-E-C 50x40 SEM-E-C 50x5 FDM-E-C 50x5 SEM-E-C 50x10

接  
上  
表

B3  
螺  
母  
座



## 6. MGS 系列滚珠丝杠专用螺母座及主流滚珠丝杠厂商标准滚珠螺母适应关系对照表



螺母座 型号	Rexroth 参考编号	螺母座尺寸(备注: 对插管凸出式滚珠螺母, 客户可根据需要将螺母座自行割出避空槽或割成开口式)																
		D1	L	B	D4	n	m (有多种选项, 订购时请说明)	L2	H	H1	B1	L1	N	M	Z	S	Φ	C
MGS20	R1506 100 20	34.4	40	75	45	6	M5, M6	10	32	62	56	20	10	M10	15	8.5	14	51
MGS25	R1506 200 20	40.4	40	85	50	6	M4, M5, M6	10	34	65	63	20	10	M10	15	8.5	14	54
MGS32-1	R1506 300 20	48.4	50	95	60	6	M4, M5, M6	10	38	75	72	26	12	M12	15	10.5	17.5	61
MGS32-2	R1506 400 20	56.4	60	105	68	6	M6	12	42	82	82	30	15	M16	20	14	20	64
MGS40-1	R1506 400 21	63.4	65	120	78	6	M8	14	50	98	93	35	15	M18	25	16	23	79.5
MGS40-2	R1506 500 21	72.4	80	140	90	6	M10	18	58	113	108	46	17	M20	30	18	26	92
MGS50	R1506 500 20	68.4	65	130	82	6	M8	14	52	101	100	35	15	M18	30	16	23	82.5

## MGS 系列螺母座与主流滚珠丝杠厂商标准滚珠螺母适应关系对照表

螺母座 型号	适应滚珠丝杠厂牌及滚珠丝杠型号																
	THK		NSK			KURODA						HWIN					
MGS20	BNK1408	BNK1510	W14...FA...5	SFT1604-2.5	PFT1408-2.5	HG1520QS-HEZR	GY1510DS-HULR	GW1510DS-HULR	R14-8B1-FSW	R14-5B1-FSW							
	BNK1520	BNK1616	W15...FA...10	SFT1604-5	LPFT1510-2.5	GE1505DS-BALR	GY1520BS-HULR	GW1520BS-HULR	R15-10A1-FSW	R15-20A1-FSW							
MGS25	BLK1510	JPF2005	W16...FA...16	UPFC1520-1.5	PFT1604-3	GE1510DS-BALR	GP1505DS-BALR	GY1510ES-HULR	R16-4B1-FSW	R20-5T3-FSI							
	W15...KA...10	W14...FA...8	PFT1604-5	GE1510AS-BALR	GG1505DS-BALR	R20-5T3-OFSI	R20-5T4-FSI										
	W14...FS...5	W15...FA...20	USFC1520-1.5	GE1520AS-BALR	GG1510DS-BALR	R20-5T4-FDI	R15-20S1-FSH										
	W15...FS...10	W16...FA...32	SFT1405-5	GE1616AS-BTLR	GG1510AS-BALR	R16-16S2-FSH	R16-16S4-FSH										
	W16...FS...32	W15...KA...20	SFT1408-2.5	GR1505DS-BALR	GG1520AS-BALR	R16-16A1-FSV	2R15-10U2-DFSH										
	VFA1520	W14...FS...8	LSFT1510-2.5	GR1510DS-BALR	GG1616AS-BTLR	2R15-20S2-DFSH	2R16-16S2-DFSH										
	SFT1405-2.5	W16...FS...16	PFT1405-2.5	GR1604DS-BAPR	GR1510AS-BALR	2R16-32V2-DFSH											
	PFT1405-5	VFA1510		GW1510ES-HULR	GR1520AS-BALR												
	(以上全部M5)		(以上全部M5)			(以上全部M5)						(以上全部M5)					
	MGS32-1	M4:	M5:	M4:	M5:	M6:	M4:	M5:	M6:	M4:	M6:	M6:					
BNFN1605		BLK2020	RNFTL2005A2.5	RNFCL2020	PSS2005	GY2005DS-HULR	GY2020ES-HULR	HG2020QS-HEZR	R20-4C1-FSB	R20-20S2-FSH							
BNF1605			RNFTL2005A2.5S	BSS2005	PSS2010	GY2005DS-CTLR	HG2040QS-HEZR	GW2020DS-HULR	R20-5B1-FSB	R20-20S4-FSH							
BIF1605			RNFBL2005A2.5S	BSS2010	PSS2020	GW2005DS-HULR	GY2040QS-HEZR	GW2020ES-HULR									
BIF1606				BSS2020	PSS2010		HG2030QS-HEZR	GW2020QS-HEZR									
MGS32-2	BNF1606		LSFC2020	FSS2020		HG2060QS-HEZR	GY2020DS-HULR										
	BTK2005		LSPFC2020														
	M4:	M5:	M5:	M5:	M6:	M5:	M5:	M6:	M4:	M6:	M6:						
	BIF2006	BNK2010	W20...FA...10	SFT2008	RNFCL2525	GE2010DS-BALR	FR2525PS-HPNR	GR2505DT-CALR	R20-6B1-FSW	R25-10B2-FSV	R32-5T4-OFSI						
	BNFN2006	BNK2020	W20...FA...20	DFT2008	DFD2510-3	GG2010DS-BALR	GR2504DT-CAPR	GR2505ET-CALR	R20-6C1-FSW	R32-5T3-FSI	R25-25S2-FSH						
	BNFN2008		W20...KA...20	LPFT2010	LSFC2525	GE2020DS-BALR	GR2504ET-CAPR	GW2525DS-HULR	R20-6B1-FDW	R32-5T4-FSI	R25-25S4-FSH						
	BNFN2010A	M6:	W20...FS...10	LPFT2020	LPFC2525	GG2020DS-BALR	GR2010AS-BALR	GW2525ES-HULR	R20-6C1-FDW	R32-5T6-FSI	2R25-20S2-DFSH						
BNFN2012	BNK2520	W20...FS...20	LSFT2020		FE2510PS-HPNR	GR2010DS-BALR	GY2525DS-HULR	R20-20A1-PFDW	R25-10T3-FDI								
BNF2006	BLK2525	PFT2006	SFD3205		FG2510PS-HPNR	GR2020AS-BALR	GY2525ES-HULR	R20-6B1-OFSW	R32-5T3-FDI	M5:							
BNF2008		SFT2006	ZFD3205		FE2525PS-HPNR	DR3205JS-CDPR		R32-5T4-FDI	R20-10B1-FSW								
BNF2010A		DFT2006	LSFT2010		FG2525PS-HPNR	DR3205KS-CDPR		R32-5T6-FDI	R20-20A1-FSW								
BNF2012		PFT2008			FR2510PS-HPNR	DR3205JT-CDPR		R32-5T3-OFSI									
MGS32-2									M5:	M5:	M6:						
									R25-6B2-FSW	R28-6A2-FDW	R32-6B2-FSW						
									R25-6C1-FSW	R25-6A2-OFSW	R32-10T3-FSI						
									R25-6B2-FDW	R25-6C1-OFSW	R32-10T4-FSI						
									R25-6C1-FDW	R32-5B2-FSB	R32-10T3-OFSI						
									R28-5B1-FSW		R32-10T3-FDI						
									R28-5B2-FSW		R32-10T4-FDI						
									R28-6A2-FSW		R36-6B1-FSV						
								R28-5B1-FDW		R36-6B1-FDV							
								R28-5B2-FDW		R36-6B2-FDV							

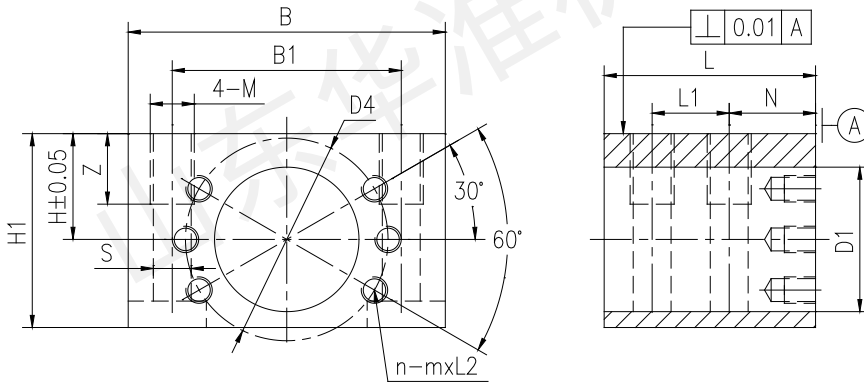
下  
接  
续  
表

B3 螺母座

螺母座 型号	适应滚珠丝杠厂牌及滚珠丝杠型号						
	PMI			TBI		Rexroth	
MGS20	FSIW2005-4.0P	R20-5T6-FSWC	R14-4B1-FSWC	SFV01510-2.7	SFV01604-3.8	M6:	M6:
	R16-4A2-FSWC	R20-5T2-FOIC	R20-5T4-FSIC	DFV01510-2.7	DFV01604-3.8	FBZ-E-S20x5	SEM-E-S20x5
MGS25	R16-4C1-FSWC	FSKW1510-5.6P	R20-6T3-FSIC	SFI01610-3	SFI02004-4	FSZ-E-S20x5	FDME-E-S20x5
	R15-10B1-FSWC	R16-4B1-FSWC	R20-5T3-FOIC	SFI02005-4	SFI02005T-4	FEM-E-S16x16	FEM-E-S20x5
MGS32-1	R20-5T3-FSIC	R15-5B1-FSWC	(以上全部M5)	DFI02004-4	DFI02005-4	FEM-E-S20x10	FEM-E-S16x16
	M4:	M5:		SFE01632-3	SFE01632-6	FEM-E-S20x20	SEM-E-S20x5
MGS32-2	FSBW2004-2.5P	FSKW2020-3.6P		XSVR01510B1	XSVR01520A1	SEM-E-S25x5	FEM-E-S25x10
	FSBW2005-2.5P			(以上全部M5)		FEM-E-S25x10	FEM-E-S25x10
MGS32-1	FSVW2005-2.5P			M4:	M5:	M6:	M6:
				SFV02004-4.8	SFE02020-3	FBZ-E-S25x5	FEM-E-S25x10
MGS32-1				DFV02004-4.8	SFE02020-6	FBZ-E-S25x10	SEM-E-S20x20
						FSZ-E-S25x5	SEM-E-S25x5
MGS32-1						FSZ-E-S25x10	SEM-E-S25x10
						FEM-E-S20x20	FDM-E-S25x5
MGS32-1						FEM-E-S25x5	FDM-E-S25x10
MGS32-2							

## 7. NH 系列滚珠丝杠专用螺母座及主流滚珠丝杠厂商标准滚珠螺母适应关系对照表

### 7.1 NH08A 螺母座

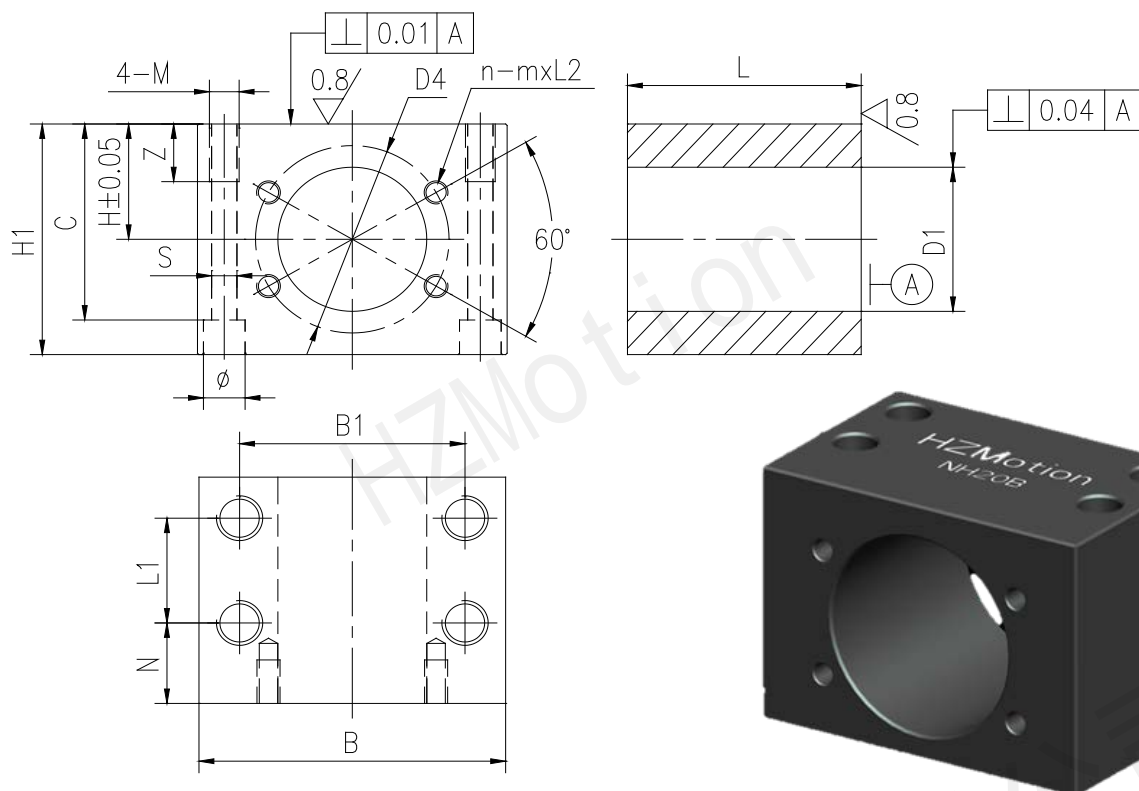


螺母座型号	螺母座尺寸															
	D1	L	B	D4	m	L2	n	H	H1	B1	L1	N	M	Z	S	C
NH08A	16.4	24	36	23	M3	6	6	12	22	26	8	10	M4	8	3.3	19

### NH080A 螺母座与主流滚珠丝杠厂商标准滚珠螺母适应关系对照表

螺母座 型号	适应滚珠丝杠厂牌及滚珠丝杠型号										
	THK	NSK		HIWIN	PMI	TBI	Rexroth	KSS			
NH08A	MDK0802-3	W08--KA--2	W08--MS--01	R16-4B2-FSV	R8-2T3-FSI	FSMC0802	SFK0082.5	FEM-E-S8x2.5	SG0802.5	SRT0802.5	FDB0802.5A
		W08--MS--02	RMA0802					SEM-E-S8x2.5	SR0801	SSRT0801	MRB0801
		BMS0802	MSFD0802-3						SR0802.5	FBS0602B	MRB0802.5
		MPFD0802-3	MSFD1001-3						SSR0801	FBS0602A	TMB0801
		MPFD1001-3							SRT0801	FBS0602.5A	2TMB0801

## 7.2 NH 螺母座，4 端面孔，60° 分布系列



螺母座 型号	螺母座尺寸																
	D1	L	B	D4	m	E	n	H	H1	B1	L1	N	M	Z	S	Φ	C
NH12A	30.4	40	58	40	M4	12	4	19	36	44	18	15	M8	10	6.8	11	32
NH16A	30.4	45	60	39	M4	8	4	22	42	44	22	15	M10	15	8.5	14	36
NH16B	32.4	40	64	42	M4	8	4	20	38	48	16	15	M10	15	8.5	14	30
NH16C	40.4	46	68	51	M5	10	4	25	48	52	18	20	M10	15	8.5	14	40
NH20A	35.4	56	70	46	M5	10	4	24	46	52	28	20	M10	15	8.5	14	40
NH20B	40.4	46	72	51	M5	10	4	27	52	56	18	20	M10	15	8.5	14	46
NH20C	44.4	50	76	55	M5	10	4	29	56	60	22	20	M10	15	8.5	14	50
NH20D	46.4	56	80	59	M5	10	4	30	57	64	28	20	M10	15	8.5	14	52
NH25A	40.4	56	74	51	M5	10	4	25	48	56	28	20	M10	15	8.5	14	42
NH25B	43.4	50	78	55	M5	10	4	28	54	60	20	20	M10	15	8.5	14	46
NH25C	46.4	56	78	57	M5	10	4	28	54	60	26	20	M10	15	8.5	14	46
NH25D	50.4	50	84	61	M5	10	4	31	60	68	20	20	M10	15	8.5	14	52
NH25E	58.4	70	96	71	M6	12	4	35	67	76	40	20	M10	15	8.5	14	60
NH25F	60.4	75	116	78	M8	16	4	37	72	84	46	20	M10	15	8.5	14	64
NH32D	58.4	68	112	73.5	M8	16	4	39	76	84	30	24	M16	25	14	22	62
NH32E	68.4	70	124	84.5	M8	16	4	42	81	96	30	25	M16	25	14	22	70
NH40D	73.4	76	138	93	M10	20	4	45	86	110	32	30	M18	27	15.5	25	72
NH40E	76.4	80	138	96	M10	20	4	50	96	110	35	30	M18	27	15.5	25	82
NH50C	90.4	90	160	112	M12	22	4	55	106	128	38	35	M20	30	17.5	28	90

## NH 螺母座 4 端面孔，60° 分布系列螺母座与主流滚珠丝杠厂商标准滚珠螺母适应关系对照表

表1 (NH12A, NH16A, NH16B, NH16C)									
螺母座 型号	适应滚珠丝杠厂牌及滚珠丝杠型号								
	THK		NSK			KURODA		HIWIN	
NH12A	BNK1205-2.5 BNK1208-2.6		W12--FA--5	W12--FA--10	VFA1210	GY1204DS-HANR	GW1204DS-HANR	R12-4B1-FSW	R12-4C1-FSW
			W12--KA--5	W12--KA--10	PFT1204-3	GY1505DS-CTLR	GE1205DS-BALR	R12-5B1-FSW	R14-2.54T3-FSI
			W12--FS--1	W12--FS--2	SFT1204-3	GR1205DD-BALR	GG1205DS-BALR	R12-5B1-FSW	R12-10B1-FSW
			W12--FS--4	RNFTL1405	PFT1205-3	GP1250DS-BALR	GR1250DS-BALR	R16-4B2-FSV	R12-4B1-FSB
			SFT1204-2.5	PFT1204-2.5	SFT1205-3				
			PFT1205-2.5	LPFT120-2.5	LSFT120-2.5				
			SFT1205-2.5	MSFD2002-4	MPFD2002-4				
NH16A	DIK1605-6 JPF1605-4	JPF1605-4	PSS1505 FSS1510	USS1505	PSS1510			R12-4B1-FSB	
NH16B	BLK1616-2.8	BLK1616-3.6	RNFCL1616	LSFC1616-3	LPFC1616-3	GY1516BS-HULR	GY1520BS-CTLR	R16-16S2-FSH	R16-16S4-FSH
	BLK1616-3.6 MBF1404-3.7	BLK1616-7.2	LSFC1616-6	LPFC1616-6		GW1516BS-HULR		R16-5B1-FSV	R16-6T4-FSI
NH16C	BNFN1610-1.5	BIF2004-5	W16--FA--10	PFT1605-3	DFT1605-3	GR2004DT-AALR	GR2004DT-CALR	R16-5B1-FSW	R16-5C1-FSW
	BNFN2004-2.5	BNFN2004-5	PFT1605-5	SFT1605-2.5	PFT1606-2.5	GR2004ET-AALR	GR2004ET-CALR	R16-5B2-FSW	R16-5B2-FDW
	DIK2508-4	DIK2508-6	SFT1605-3	SFT1605-5	DFT1606-2.5	GR2004DD-AALR	GR2004DD-CALR	R16-5B1-FDW	R16-5C1-FDW
	DIK2510-4	BNF1610-1.5	DFT1605-2.5	SFT1606-2.5	DFT1606-3	GR2004ED-AALR	GR2004ED-CALR	R25-2.5T5-FSI	R25-4T4-FSI
	BNF2004-2.5	BNF2004-5	DFT1605-5	SFT1606-3	LPFT1616-1.5	DR2505JS-CDPR	DR2510JS-CDPR	R25-5T3-FSI	R25-5T4-FSI
	JPF2505-6	DK2504-3	PFT2004-5	LSFT1616-1.5	DFT2004-2.5	DR2505JS-DDPR	DR2510JS-DDPR	R25-5T5-FSI	R25-5T6-FSI
	DK2504-4	DK2506-4	DFT2004-5	SFT2004-2.5	SFT2004-5	DR2505JT-CDPR	DR2505JT-DDPR	R25-2.5T5-FDI	R25-5T4-PFDI
	DK2505-3	DK2508-3	SFD2505-4	SFD2506-3	SFD2505-3	GR2004DS-AALR	GR2005DS-CHLR	R25-5T3-PFDI	R25-6T4-PFDI
	DK2505-4	DK2508-4	SFD2506-4	ZFD2505-6	BSL2006	GR2004ES-AALR	GR2004ES-CHLR	R25-6T3-PFDI	R16-5A1-OFSW
	DK2506-3	DK2510-3	BSL2505	ZFD2506-6	BSS2505			R16-5B1-OFSW	R20-5C1-FSB
	DK2510-4	JPF2505-6	BSS2520	BSS2510	BSS2525			R20-4B2-FSW	
			BSS2530	BSS2550					

下  
接  
续  
表

表1 (NH12A, NH16A, NH16B, NH16C)									
螺母座 型号	适应滚珠丝杠厂牌及滚珠丝杠型号								
	PMI		TBI		KSS				
NH12A	FSIC1606	FSWC1204	SFV1205-2.8	SFV1210-2.7	MRB1404				
	FSWC1205	FSWE1210	XSVR01210B1						
	FDWE1210	FSWW1204							
	FSVW1404	FSVW1405							
NH16A	FSIC1604	FSIC1605	SFI01604-4	SFI01605-4	FBS1203B	FBS1601B	FBS1602B		
	FDIC1604	FDIC1605	DFI01604-4	DFI01605-4	FBS1204B	FBS1602.5B	FBS1204B		
	FSIW1605	BLO1510FA			FBS1205A	FBS1203B	FBS1402.2B		
NH16B	FSKW1510		SFE01616-3	SFE01616-6	SG1404	FBS1403B	FBS1404B		
					FBS1403B	FBS1405B	FBS1405B		
					FBS1404B	FBS1602B	FBS1601B		
					FBS1602.5B				
NH16C	FSIC2504	FSIC2505	SFV1605-4.8	SFV1610-2.7					
	FSIC2506	FSIC2508	DFV1605-3.8	DFV1610-2.7					
	FDIC2505	FDIC2506	SFI02504-4	SFI02505-4					
	FOIC2504	FOIC2505	DFI02504-4	DFI02505-4					
	FOIC2508	FSWC1605							
	FSWC1606	FSWC1610							
	FDWC1605	FDWC1606							
	FDWC2004	FOWC2004							

接  
上  
表

B3 螺母座



表2 (NH20A, NH20B, NH20C, NH20D, NH25A, NH25B, NH25C, NH25D, NH25E, NH25F)										
螺母座 型号	适应滚珠丝杠厂牌及滚珠丝杠型号									
	THK			NSK			KURODA			
NH20A	DIK2005-6			SFD2005-3 SFD2005-4	SFD2006-3 SFD2006-4	ZFD2005-6 ZFD2006-6				
NH20B	BNFN1610-1.5	BIF2004-5	BNFN2004-5	W16--FA-10	PFT1605-3	DFT1606-3	GR2004DT-AALR	GR2004DT-CALR	DR2510JS-CDPR	
	BNFN2004-2.5	BNFN2004-5	DK2504-3	PFT1605-5	SFT1605-2.5	LPFT1616-1.5	GR2004ET-AALR	GR2004ET-CALR	DR2510JS-DDPR	
	DIK2508-4	DIK2508-6	DK2506-4	SFT1605-3	SFT1605-5	DFT2004-2.5	GR2004DD-AALR	GR2004DD-CALR	DR2505JT-DDPR	
	DIK2510-4	BNFN1610-1.5	DK2508-3	DFT1605-2.5	DFT1605-3	SFT2004-5	GR2004ED-AALR	GR2004ED-CALR	GR2005DS-CHLR	
	BNFN2004-2.5	JPF2505-6	DK2508-4	DFT1605-5	PFT1606-2.5	SFD2505-3	DR2505JS-CDPR	GR2004DS-AALR	GR2004ES-CHLR	
	DK2505-4	DK2504-4	DK2510-3	SFT1606-2.5	DFT1606-2.5	ZFD2505-6	DR2505JS-DDPR	GR2004ES-AALR	DR2505JT-CDPR	
	DK2506-3	DK2505-3	DK2510-4	SFT1606-3	LSFT1616-1.5	ZFD2506-6				
	JPF2505-6				SFD2506-4	SFT2004-2.5	BSL2006			
				BSL2505	PFT2004-5	BSS2505				
				BSS2510	DFT2004-5	BSS2520				
NH20C	BIF2005-5	BNFN2005-2.5	BNFN2005-3	PFT2005-3	PFT2005-5	DFT2005-2.5	GW2505DS-HULR	GY2505DS-HULR		
	BNFN2005-3	BNFN2005-3.5	BNFN2005-5	SFT2005-2.5	SFT2005-3	DFT2005-5	GW2505ES-HULR	GY2505ES-HULR		
	BNFN2005-5	DIK2006-6	JPF2806-6	SFT2005-5	DFT2005-3	SFD2510-3				
	BNFN2005-2.5	BNFN2005-3.5	JPF2805-6	BSL2506	ZFD2510-4					
	BTK2505-2.6									
NH20D	BNK2010-2.5	BNF2008-2.5		W20--FA-10	W20--FA-20		GR2504DT-AAPR	GR2504DT-CAPR	GR2010DD-BALR	
	BNK2020-3.6	BNF2010A-1.5		W20--KA-20	W20--FS--09		GR2504ET-AAPR	GR2504ET-CAPR	GR2504DD-CAPR	
	BNF2012-1.5				W20--FS--13	W20--FS--10		GR2008DD-AAPR	GR2008DD-CAPR	GR2504ED-CAPR
				W20--FS--15	LPFT2010-2.5		GR2010AD-AALR	GR2010AD-BALR	FE2525PS-HPNR	
				LSFT2010-2.5	LPFT2016-2.5		GR2010DD-AALR	GR2504ED-AAPR	FE2525PS-HPNR	
				LSFT2016-2.5	LPFT2020-1.5		GR2504DD-AAPR	FE2510PS-HPNR	FG2525PS-HPNR	
				LSFT2020-1.5				GE2010DS-BALR	FG2510PS-HPNR	GG2010DS-BALR
							GG2020DS-BALR	FR2510PS-NPNR	GE2020DS-BALR	
							GR2010AS-AALR	FR2525PS-NPNR	GR2010DS-AALR	
							GR2010AS-BALR	GR2032AS-BAPR	GR2010DS-BALR	
NH25A	BNFN1610-1.5	BIF2004-5		W16--FA-10	PFT1605-3	DFT1606-2.5	GR2004DT-AALR	GR2004DT-CALR		
	BNFN2004-2.5	BNFN2004-5		PFT1605-5	SFT1605-2.5	DFT1606-3	GR2004ET-AALR	GR2004ET-CALR		
	DIK2508-4	DIK2508-6		SFT1605-3	SFT1605-5	LPFT1616-1.5	GR2004DD-AALR	GR2004DD-CALR		
	DIK2510-4	BNFN1610-1.5		DFT1605-2.5	DFT1605-3	DFT2004-2.5	GR2004ED-AALR	GR2004ED-CALR		
	BNFN2004-2.5	BNFN2004-5		DFT1605-5	PFT1606-2.5	SFT2004-5	DR2505JS-CDPR	DR2510JS-CDPR		
	JPF2505-6	DK2504-3		SFT1606-2.5	SFT2004-2.5	SFD2505-3	DR2505JS-DDPR	DR2510JS-DDPR		
	DK2504-4	DK2506-4		SFT1606-3	PFT2004-5	ZFD2505-6	DR2505JT-CDPR	DR2505JT-DDPR		
	DK2505-3	DK2508-3		LSFT1616-1.5	DFT2004-5	ZFD2506-6	GR2004DS-AALR	GR2005DS-CHLR		
	DK2505-4	DK2508-4		SFD2505-4	BSL2505	BSL2006	GR2004ES-AALR	GR2004ES-CHLR		
	DK2506-3	DK2510-3		SFD2506-3	BSS2510	BSS2505				
JPF2505-6	DK2510-4		SFD2506-4	BSS2525	BSS2520					
NH25B	JPF2805-6	BTK2505-2.6	JPF2806-6	ZFD2510-4	SFD2510-3		GW2505DS-HULR	GW2505ES-HULR	GY2505DS-HULR	
							GY2505ES-HULR			
NH25C	BNFN2504-2.5	WGF2550-1		W25--FA-20	W25--FA-25	LSFT2516-2.5	GY2505ES-CTLR		GR2006BD-AAPR	
	WGF2550-3	WTF2550-2		W25--FS--13	W25--FS--21	LPFT2520-3	GR2006BD-CAPR		GR2006DD-AAPR	
	WTF2550-3	WTF2550-6		RNFTL202.5	RNFTL202.5S	LSFT2520-2.5	GR2006DD-CAPR		GR2006BS-CAPR	
	CNF2550-6				LPFT2516-2.5	LPFT2516-3	LSFT2525-1.5	GR2006BS-AAPR		
				LSFT2516-3	LSFT2520-3	SFT2504-5	GR2006DS-AAPR		GR2006DS-CAPR	
				LPFT2520-2.5	LPFT2525-1.5	ZFT2504-10				
NH25D	DIK2506-6	BNF2505-2.5		PFT2008-2.5	SFT2008-2.5	SFT2505-5	GR2504DT-AAPR	DR3205JS-DDPR		
	BNF2505-3	BNF2505-3.5		SFT2008-3	DFT2008-2.5	ZFT2505-5	DR3205JS-CDPR	DR3205JT-DDPR		
	BNF2505-5	BIF2505-5		DFT2008-3	PFT2505-3	DFT2505-3	DR3205JT-CDPR	DR3205KT-DDPR		
				PFT2505-5	SFT2505-2.5	SFD3205-3				
				SFT2505-3	SFT2505-7.5	ZFD3205-8				
				SFD3205-4	ZFT2505-10	SFD3205-6				
				SFD3206-3	DFT2505-7.5	SFD3206-4				
				SFD3206-6	ZFD3205-6	ZFD3206-6				
NH25E	BIF2508-5	BNFN2508-2.5	BNFN3205-4.5	PFT2508-2.5	PFT2508-3	ZFT2510-3	GR3205DT-CALR	GR3205DT-DALR		
	BNFN2508-3.5	BNFN2508-5	BNFN3205-7.5	SFT2508-2.5	SFT2508-3	SFT2510-2.5	GR3205ET-CALR	GR3205ET-DALR		
	BIF2510A-5	BNFN2510A-2.5	BNF2508-3	ZFT2508-5	DFT2508-3	DFT2510-3.5	GR3205DD-CALR	GR3205DD-DALR		
	BIF3205-5	BIF3205-10	BNF2508-5	PFT2510-2.5	PFT3205-3	PFT3205-5	GR3205ED-CALR	GR3205ED-DALR		
	BNFN3205-3	BNFN2508-2.5	WGF3060-3	PFT2510-3	PFT3205-7.5	SFT3205-2.5	GR3205FD-CALR	GR3205FD-DALR		
	BNFN3205-5	BNF2508-3.5	BNF3205-2.5	DFT2510-3	SFT3205-3	SFT3205-5	GR3205DS-CALR	GR3205DS-DALR		
	BNF3205-3	BNF2510A-2.5	BNF3205-5	SFT2510-3.5	SFT3205-7.5	ZFT3205-5	GR3205ES-CALR	GR3205ES-DALR		
	BNF3205-7.5	WGF3060-1	WTF3060-3	DFT3205-7.5	ZFT3205-10	DFT3205-3	GR3205FS-CALR	GR3205FS-DALR		
	WTF3060-2	WGF3090-1.5	HBN3210-5							
	CNF3060-6	WTF3060-6								
NH25F	BTK2510-5.3						GW2510ES-HULR	GY2510ES-HULR		

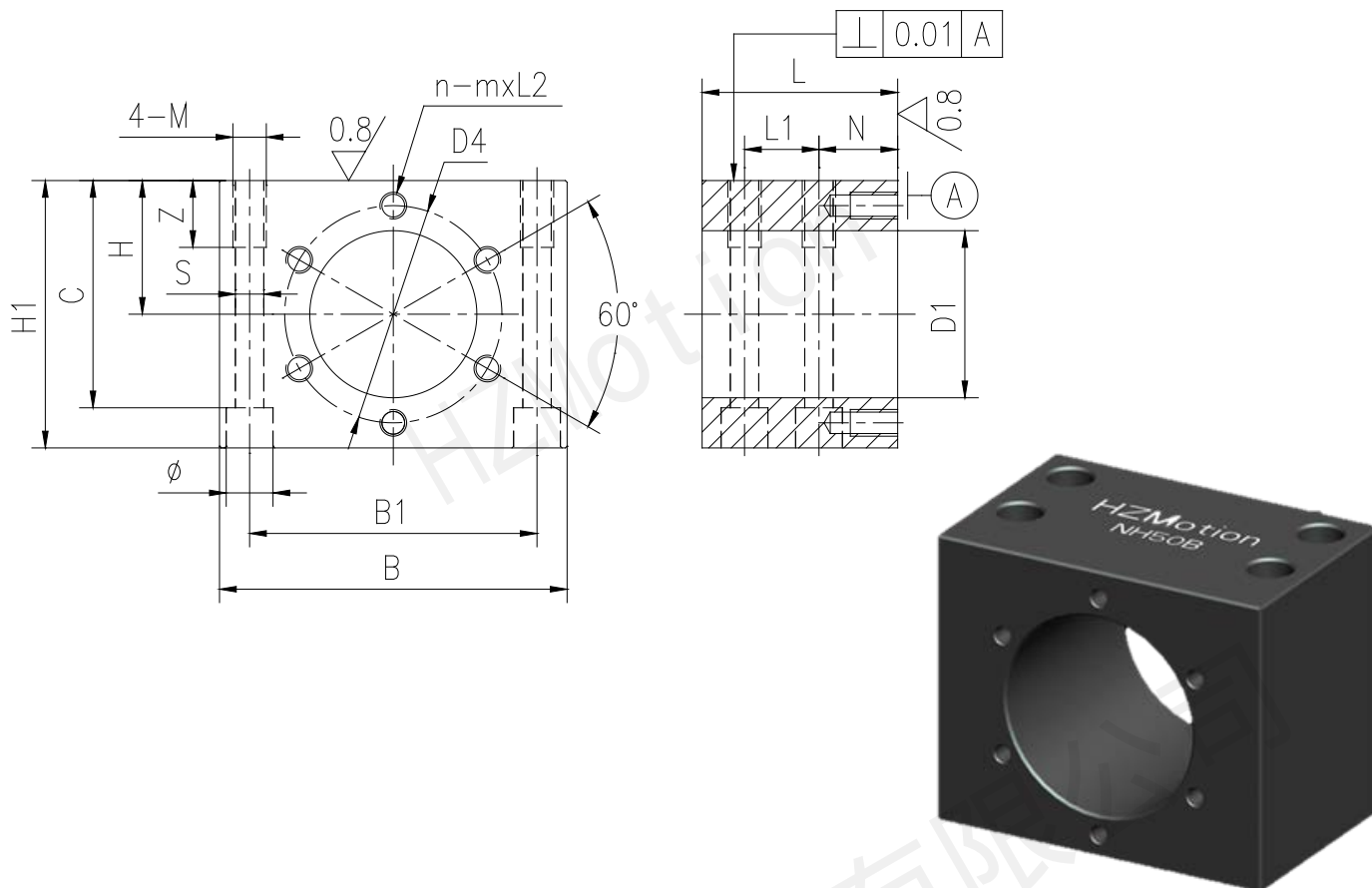
下  
接  
续  
表

B3 螺母座

表2 (NH20A, NH20B, NH20C, NH20D, NH25A, NH25B, NH25C, NH25D, NH25E, NH25F)										
螺母座 型号	适应滚珠丝杠厂牌及滚珠丝杠型号									
	HWIN			PMI			TBI		KSS	
NH20A	R20-5B1-FSV R20-5T3-PFDI	R20-5C1-FSV R20-5B2-FDV	R20-5B2-FSV R20-5B1-FDV							
NH20B	R16-5B1-FSW R16-5B2-FSW R16-5B1-FDW R25-2.5T5-FSI R25-5T3-FSI R25-5T5-FSI R25-2.5T5-FDI	R16-5C1-FSW R16-5B2-FDW R16-5C1-FDW R25-4T4-FSI R25-5T4-FSI R25-5T6-FSI R25-5T4-PFDI	R25-5T3-PFDI R25-6T3-PFDI R16-5B1-OFSW R20-5C1-FSB R25-6T4-PFDI R16-5A1-OFSW R20-4B2-FSW	FSIC2504 FSIC2506 FOIC2504 FOIC2508 FSWC1606	FSIC2505 FSIC2508 FOIC2505 FSWC1605 FSWC1610	FDWC1605 FSIW2505 FDWC1606 FOWC2004	SFV1605-4.8 DFV1605-3.8 SFI02504-4 DFI02504-4	SFV1610-2.7 DFV1610-2.7 SFI02505-4 DFI02505-4		
NH20C	R25-6B2-FSV R25-6B2-FDV R20-5B1-PFDW R20-5B1-OFSW R25-25A2-DFSV	R25-6C1-FSV R25-6C1-FDV R20-5B2-PFDW R20-5A2-OFSW R25-5B1-FSB	R20-5B2-FSW R20-5B2-FDW R20-5B1-FDW R20-5C1-FSW	FSIC3204 FSIC2806 FDIC2510 FOIC2806 FSWC2005	FSIC2510 FSIC3204 FOIC2510 FOIC3204 FDVC2506	FOWC2005 FSBW2504 FSWW2005 FSBW2505	SFV2005-4.8 SFT02005-5 DFT02005-5	DFV2005-4.8		
NH20D	R20-10B1-FSW		R20-20A1-FSW	FSWE2010 FSWE2020	FDWE2016 FDWE2020	FSWE2016 FDWE2010	SFV2010-2.7 DFV2010-2.7 XSVR02020A1	SFV2020-1.8 XSVR02010B1	FBS2010T	
NH25A	R16-5B1-FSW R16-5B2-FSW R16-5B1-FDW R25-2.5T5-FSI R25-5T3-FSI R25-5T5-FSI R25-2.5T5-FDI	R16-5C1-FSW R16-5B2-FDW R16-5C1-FDW R25-4T4-FSI R25-5T4-FSI R25-5T6-FSI R25-5T4-PFDI	R25-6T3-PFDI R16-5B1-OFSW R20-5C1-FSB R16-5A1-OFSW R20-4B2-FSW R25-6T4-PFDI R25-5T3-PFDI	FSIC2504 FSIC2506 FOIC2504 FOIC2508 FSWC1606	FDWC1605 FDWC2004 FSWC1610 FDWC1606 FSIC2508 FOIC2505	FSWC1605 FDWC1610 FDWC1606 FOWC2004	SFV1605-4.8 DFV1605-3.8 SFI02504-4 DFI02504-4	SFV1610-2.7 DFV1610-2.7 SFI02505-4 DFI02505-4		
NH25B	R25-6B2-FSV R25-6B2-FDV	R25-25A2-DFSV R25-6C1-FSV	R25-6C1-FDV R25-5B1-FSB	FSIC2806 FOIC2806 FDVC2506	FSBW2504 FOIC2510 FOIC3204	FSWW2005 FSBW2505				
NH25C	R25-4B2-OFSW R25-20B1-FSV	R25-4B2-FSW R25-4B1-OFSW	R25-25A1-FSV	FSWC2504 FOWC2504		FDWC2504 FSWW2505				
NH25D	R28-8A2-PFDW R25-5B1-PFDW R25-5C1-PFDW	R32-6T3-PEDI R25-5A2-FDW R25-5B2-PFDW	R25-5B2-FSW R32-6T4-PEDI	FSWC2008 FDWC2008 FOWC2008	FSWC2505 FDWC2505 FOWC2505	FSWW2505	SFV2505-4.8 DFV2505-4.8 DFT02505-5	SFV2525-1.8 SFT02505-5		
NH25E	R25-10B2-FSW R32-5C1-FSV R32-5B1-FDW R32-5C1-FDW R32-5C1-OFSW	R25-10A2-FSW R25-5C1-FSW R32-5B2-PFDW R32-5B2-FSV R32-5B2-FDW	R32-5B1-OFSW R32-5A2-OFSW R32-5B2-FSW R32-5B2-OFSW	FSWC2508 FDWC2508 FOWC2508	FSWE2520 FSWC2510 FDWC2510	FOWC2510 FDWE2520	SFV2508-4.8 DFV2508-4.8 DFT03205-5	SFV3205-4.8 SFT03205-5		
NH25F				FSWW2510 FSIN4010		FSIN4005				

表3 (NH32D, NH32E, NH40D, NH40E, NH50C)										
螺母座 型号	适应滚珠丝杠厂牌及滚珠丝杠型号									
	THK		NSK			KURODA	HWIN		PMI	TBI
NH32D	BNFN2505-3.5 BLK3232-3.6 BLK3232-7.2	BLK3232-2.8 BLK3232-3.6	RNFCL3264A3 RNFCL3264A6 LSFC3232-3 LPFC3232-3 UPFC3264-1	RNFCL3264A3S RNFCL3264A6S LSFC3232-6 USFC3264-6 USFC3264-1 UPFC3264-3	LPFC3232-6 USFC3264-6 UPFC3264-6	GY3232BS-HUBR	R28-10B2-FDV R32-32S4-FSH R32-10B2-FSV		FSKW3232	SFE03232-3 SFE03232-6
NH32E	BNF2810-2.5 BLK3636-3.6 BTK3210-5.3 BLK3636-7.2	BLK3636-2.8 BTK3210-2.6 BLK3636-3.6					R40-10B2-FSV R40-10C1-FSV R40-32B1-FSV R40-10B2-FSV R40-10B1-FDV R40-40A2-DFSV R40-10B2-FDV	R40-25B1-FSV R40-40A1-FSV R40-10C1-FDV	FSIC4012 FSWW3210 FSVC4010	
NH40D	BLK4040-2.8 WGF4080-1 BLK4040-3.6 WTF4080-2 SBK3620-7.6	BLK4040-3.6 WGF4080-3 BLK4040-7.2 WTF4080-3	LSFC4040-3 LPFC4040-3	LSFC4040-6 LPFC4040-6		GY4040BS-HUBR	R40-40S2-FSH R40-40S4-FSH		FSKW4040	SFE04040-3 SFE04040-6
NH40E	BTK4010-5.3		RNFBI4010S5	HZC4016-5		GY4010ES-HUBR GY4020ES-HUBR	R40-10B2-FSB			
NH50C	BLK5050-2.8 WGF50100-1 BLK5050-3.6 WTF50100-2	BLK5050-3.6 WGF50100-3 BLK5050-7.2 WTF50100-3	ZFD6312-6 SFD6312-6 DFD6312-6	SFD6312-4 DFD6312-4 LPFC5050-3	LSFC5050-3 LSFC5050-6 LPFC5050-6		R63-12T4-PEDI R50-50S2-FSH R50-50S4-FSH	R63-12T6-PEDI	FDIC6312 FSIC6312	SFE05050-3 SFE05050-6

### 7.3 NH 螺母座, 6 端面孔, 60° 分布系列



螺母座 型号	螺母座尺寸																
	D1	L	B	D4	m	L2	n	H	H1	B1	L1	N	M	Z	S	Φ	C
NH32A	48.4	64	95	60.5	M5	10	6	39	76	70	30	20	M16	25	14	22	62
NH32B	54.4	84	110	70	M8	16	6	46	90	82	50	20	M16	25	14	22	76
NH32C	58.4	64	105	71	M6	12	6	43	84	78	30	20	M16	25	14	22	70
NH32F	74.4	84	130	90	M8	16	6	56	110	100	44	25	M16	25	14	22	96
NH40A	58.4	80	114	72	M8	16	6	46	90	86	40	25	M18	27	15.5	25	74
NH40B	62.4	82	120	82	M10	20	6	53	104	90	36	30	M18	27	15.5	25	88
NH40C	67.4	80	124	83	M8	16	6	52	102	94	35	30	M18	27	15.5	25	86
NH40F	82.4	95	146	102	M10	20	6	64	126	116	50	30	M18	27	15.5	25	110
NH50A	74.4	100	132	92	M10	20	6	59	116	100	48	35	M20	30	17.5	28	98
NH50B	80.4	90	140	96	M8	16	6	59	116	108	38	35	M20	30	17.5	28	98
NH50D	94.4	100	160	113	M10	20	6	69	136	128	48	35	M20	30	17.5	28	118

表4 (NH32A,NH32B,NH32C,NH32F,NH40A,NH40B,NH40C,NH40F, NH50A,NH50B,NH50D)

螺母座 型号	适应滚珠丝杠厂牌及滚珠丝杠型号						
	THK	NSK			KURODA		
NH32A	DIK2506-6	ZFD3205-6	ZFD3205-8	SFD3206-4	DR3205JS-CDPR	DR3205JS-DDPR	DR3205KT-DDPR
		SFD3205-4	SFD3205-6	ZFD3206-6	DR3205JT-CDPR	DR3205JT-DDPR	DR3205KT-CDPR
		ZFD3206-8	SFD3206-3	SFD3206-6			
		SFD3205-3					
NH32B	JPF3210-6	SFD3210-3	SFD3210-4	ZFD3210-6	GE2525AS-BALR	GG2525AS-BALR	GR2525DS-AALR
		DFD3210-4			GR2525AS-AALR	GR2525AS-BALR	GR2540DS-AALR
					GR2525DS-BALR	GR2540DS-BALR	
NH32C	BIF3205	PFT2508-2.5	PFT2508-3	ZFT2510-3	GR3205DT-CALR	GR3205DT-DALR	GR3205ED-CALR
	BNFN3205	SFT2508-2.5	SFT2508-3	SFT2510-2.5	GR3205ET-CALR	GR3205ET-DALR	GR3205FD-CALR
	BNF2508	ZFT2508-5	DFT2508-3	DFT2510-3.5	GR3205DD-CALR	GR3205DD-DALR	GR3205DS-CALR
	BNF2510A	PFT2510-2.5	PFT2510-3	PFT3205-5	GR3205ES-CALR	GR3205ED-DALR	GR3205DS-DALR
	WGF3060	PFT3205-7.5	DFT2510-3	SFT3205-2.5	GR3205FS-CALR	GR3205FD-DALR	GR3205ES-DALR
	WGF3205	SFT3205-3	SFT2510-3.5	SFT3205-5	GR3205FS-DALR		
	WGF3090	SFT3205-7.5	PFT3205-3	ZFT3205-5			
	WTF3060	ZFT3205-10	DFT3205-7.5	DFT3205-3			
	HBN3210-5						
CNF3060-6							
NH32F	BIF3210A	PFT3210-2.5	PFT3210-3	DFT3210-5	GY3610ES-HUBR	GR4008DS-DALR	GR3210DD-DALR
	BNFN4008	PFT3210-5	ZFT3210-3	PFT3212-2.5	GY3620ES-HUBR	GR4008ES-DALR	GR3210ED-DALR
	BNFN3210A	ZFT3210-5	SFT3210-2.5	ZFT3212-3	GR4008DS-CALR	GR4505BS-DAPR	GR3212DD-DAPR
	BNF3210A	SFT3210-3	SFT3210-3.5	SFT321-3	GR4008ES-CALR	GR4505CS-DAPR	GR4505BD-DAPR
	BNF4008	SFT3210-5	SFT3210-5	DFT3212-3	GR4505BS-CAPR	GR3210BD-DALR	GR4505CD-DAPR
	BLK3620	DFT3210-3	ZFT3210-10	SFD5008-6	GR4505CS-CAPR	GR3210BD-CALR	GR3210BS-DALR
	BTK3610	SFD5008-4	PFT3212-3	PFT4008-3	GR4505CD-CAPR	GR3210DD-CALR	GR3210DS-DALR
	BTK3620	ZFD5008-8	SFT321-2.5	SFT4008-2.5	GR3210BS-CALR	GR3210ED-CALR	GR3210ES-DALR
		PFT4008-5	DFT3212-2.5	SFT4008-5	GR3210DS-CALR	GR3212DD-CAPR	GR3212DS-DALR
		SFT4008-3	ZFT4008-5	ZFT4008-10	GR3210ES-CALR	GR4505BD-CAPR	GR3212GS-DALR
		DFT4008-3	RNFBL3610		GR3212DS-CALR	GR3212GS-CALR	GR3620DS-CALR
					GR4008DD-CALR	GR3624DS-CAPR	GR3620DS-DALR
					GR4008ED-CALR	GR3624DS-DAPR	GR4008ED-DALR
				GR4008DD-DALR			
NH40A		SFD4005-4	SFD4005-6	SFD4006-6			
		ZFD4005-8	ZFD4005-12	ZFD4006-12			
		SFD4006-4	ZFD4006-8				
NH40B	BNFN2808	SFD4010-3	SFD4010-4	ZFD4010-6	DR4010JS-CDPR	DR4010JS-DDPR	DR4010JT-CDPR
	BNF2808			ZFD4010-8	DR4010KS-CDPR	DR4010KS-DDPR	DR4010KT-CDPR
	JPF4010-6				DR4010JT-DDPR	DR4010KT-DDPR	
NH40C	BNFN4005	PFT4005-3	PFT4005-5	SFT4005-3	GR4005DD-CAPR	GR4005DD-DAPR	GR4005FD-CAPR
	BNF4005	PFT4005-7.5	SFT4005-2.5	SFT4005-7.5	GR4005ED-CAPR	GR4005ED-DAPR	GR4005DS-CAPR
		ZFT4005-10	ZFT4005-5	SFT4005-5	GR4005ES-CAPR	GR4005FD-DAPR	GR4005ES-DAPR
		DFT4005-7.5	DFT4005-3		GR4005DS-DAPR		
NH40F	BIF4010	SFD6308-4	SFD6308-6	SFT4010-3.5	GR4010BS-CALR	GR4010BS-DALR	GR4508FS-DAPR
	BNFN4010	ZFD6308-8	PFT4010-2.5	SFT4010-7	GR4010DS-CALR	GR4010DS-DALR	GR4010DT-DALR
	BNF4010	PFT4010-3	PFT4010-5	ZFT4010-6	GR4010ES-CALR	GR4010ES-DALR	GR4010BT-DALR
	SBN3616-5	PFT4010-7	SFT4010-2.5	ZFT4010-10	GR4508BS-CAPR	GR4508BS-DAPR	GR4010GT-DALR
	SBN3612-7	SFT4010-3	SFT4010-5	LPFT5025-3	GR4508ES-CAPR	GR4508ES-DAPR	GR4010BD-DALR
		LSFT5025-2.5	ZFT4010-5	LSFT5025-3	GR4508FS-CAPR	GR4010BT-CALR	GR4010DD-DALR
		LPFT5032-2.5	ZFT4010-7	LPFT5032-3	GR4010DT-CALR	GR4010GT-CALR	GR4010ED-DALR
		LSFT5032-2.5	LPFT5025-2.5	LSFT5032-3	GR4508FD-CAPR	GR4010BD-CALR	GR4508BD-DAPR
		LPFT5040-2.5	LPFT5050-1.5	LSFT5040-2.5	GR4010ED-CALR	GR4010DD-CALR	GR4508ED-DAPR
		HZC4020-3.5	LSFT5050-1.5		GR4508BD-CAPR	GR4508ED-CAPR	GR4508FD-DAPR
	HZC4020-7.5	HZC4020-5					
NH50A					DR5010JS-CDPR	DR5010KS-CDPR	DR5010JT-DDPR
					DR5010JS-DDPR	DR5010KS-DDPR	DR5010KT-DDPR
					DR5010JT-CDPR	DR5010KT-CDPR	
NH50B	BTK4010-5.3	SFT5005-3	HZC4016-5	SFT5005-4.5			
	HBN5012-7.5	ZFT5005-6	ZFT5005-9				
NH50D	BIF5010	SFT5010-2.5	SFT5010-3	DFT5010-3	GR5010BS-CALR	GR5010BS-DALR	GR5040AS-DAPR
	BNFN5010	SFT5010-5	SFT5010-7.5	DFT5010-7.5	GR5010DS-CALR	GR5010DS-DALR	GR5050AS-DAPR
	BNF5010	ZFT5010-5	ZFT5010-7	PFT5010-7.5	GR5010ES-CALR	GR5010ES-DALR	GR5010DT-DALR
		ZFT5010-10			GR5010FS-CALR	GR5010FS-DALR	GR5010ET-DALR
					GR5040AS-CAPR	GR5010DT-CALR	GR5010BD-DALR
				GR5050AS-CAPR	GR5010ET-CALR	GR5010ED-DALR	
				GR5010FD-CALR	GR5010BD-CALR	GR5010FD-DALR	
				GR5010ED-CALR			

下  
接  
续  
表B3  
螺  
母  
座

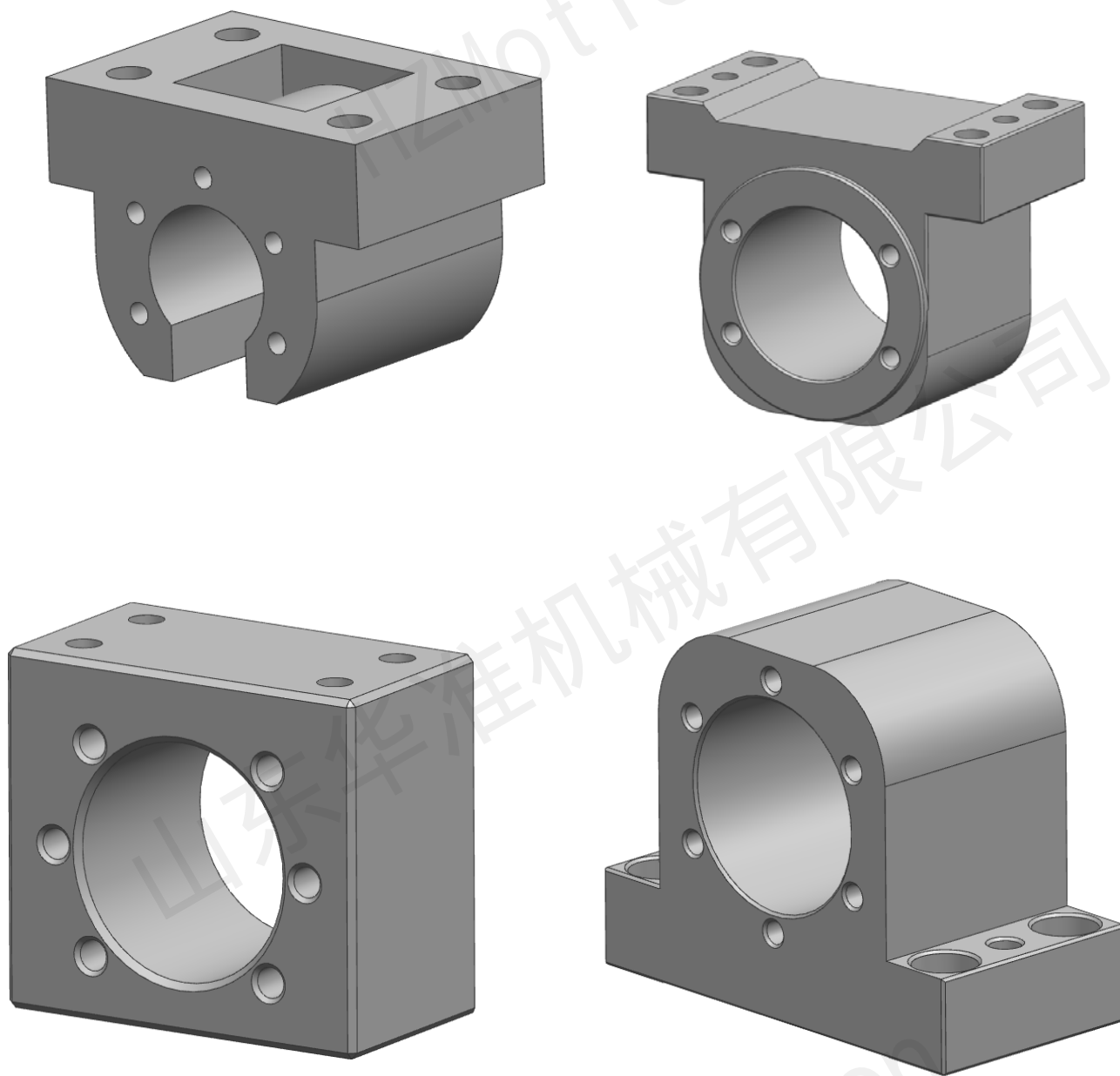


表4 (NH32A,NH32B,NH32C,NH32F,NH40A,NH40B,NH40C,NH40F, NH50A,NH50B,NH50D)									
螺母座 型号	适应滚珠丝杠厂牌及滚珠丝杠型号								
	HWIN				PMI		TBI		Rexroth
NH32A	R32-5T3-PEDI	R32-5T4-PEDI			F3WC2008	FDWC2008			
NH32B	R32-8B2-FSV	R32-8C1-FSV	R32-25B1-FSV	R32-20B1-FSV	FSIC3210	FSIC3605	SFI03210-4	DFI03210-4	
	R32-10B1-FSV	R32-32A1-FSV	R32-16B1-FSV	R32-8B1-FDV	FDIC3210	FDIC3605			
	R32-8B2-FDV	R32-8T3-PEDI	R32-8C1-FDV	R32-8T4-PEDI	FOIC3210	FOIC3212			
NH32C	R32-5B1-FDW	R32-5B1-PFDW	R32-5B2-FDW	R32-5B1-OFSW	F3WC2508	F3WC2510	SFV2508-4.8	SFV3205-4.8	
	R32-5C1-FDW	R32-5A2-OFSW	R32-5B2-PFDW	R25-10A2-FSW	FDWC2508	FDWC2510	DFV2508-4.8	SFT03205-5	
	R32-5C1-OFSW	R32-5B2-OFSW	R32-5B2-FSW		FOWC2508	FOWC2510	DFT03205-5		
NH32E	R40-10B2-FSV	R40-32B1-FSV	R40-25B1-FSV	R40-10B1-FDV	FSIC4012	FSVC4010			
	R40-10C1-FSV	R40-10C1-FDV	R40-40A1-FSV	R40-10B2-FDV	F3WW3210				
	R40-12A1-FDV	R40-10B2-FSV	R40-40A2-DFSV						
NH32F	R40-16B2-FSV	R32-12A2-FSW	R45-10B1-FSV	R32-16A2-FSW	FDIC4512	FDIC4516	SFV3210-4.8	SFV3220-2.7	FDM-E-S50x10Rx6-4
	R45-10B2-FSV	R32-10B2-FSW	R32-12B2-FSW	R32-16B2-FSW	FDIC5008	FOIC5008	DFV3210-4.8	DFV3220-2.7	FDM-E-S50x10Rx6-6
	R32-20A2-FSW	R32-16B1-FSW	R32-10C1-FSW	R32-20B1-FSW	F3WC3210	F3WC3212	SFT03210-5	SFT03220-2.5	SEM-E-S40x40Rx6-2
	R40-8B2-FSW	R36-12A2-FDW	R32-10B2-FDW	R40-8C1-FSW	F3WC4008	FDWC3210	DFT03210-5	DFT03220-2.5	SEM-E-S50x40Rx6.5-2
	R40-12B1-FDV	R36-8B2-FDW	R32-10A2-FDW	R40-12B2-FDV	FDWC3212	FDWC4008			FEM-E-S50x10Rx6-6
	R32-8B3-FDW	R40-8C1-FDW	R36-8A2-FDW	R32-12C1-FDW	FSVC4510	FDVC4510			FEM-E-S50x16Rx6-6
	R32-12B2-FDW	R45-10T4-FDI	R40-8B1-FDW	R32-12B1-FDW	FOWC3210	FOWC3212			FEM-E-S40x40Rx6-2
	R32-10C1-FDW	R32-10B1-OFSW	R40-8B2-PFDW	R40-8B2-FDW	FOWC4008	FSWE3216			
	R32-10B1-FDW	R32-12A1-OFSW	R50-8T6-PEDI	R45-12T3-FDI	FSWE3220	FDWE3216			
	R45-16T3-FDI	R36-16B1-OFSW	R32-10A1-OFSW	R32-10B1-PFDW	FDWE3220	FSVW4010			
	R32-10B2-PFDW	R40-8C1-OFSW	R32-12B1-OFSW	R32-10C1-PFDW					
R40-8B1-PFDW	R32-10B1-OFSW	R40-8B1-OFSW	R40-8B2-OFSW						
R50-8T4-PEDI	R45-10B1-FDV	R32-10B2-FDW	R45-10B2-FDV						
NH40A	R40-5.08T6-FSI	R40-6T4-FDI	R40-6T4-FSI	R40-6T6-FDI	FSIC4005	FSIC4006	SFI04005-4	DFI04005-4	
	R40-6T6-FSI	R40-5T4-PEDI	R50-10T3-FSI	R40-5T6-PEDI	FDIC4005	FDIC4006			
	R50-10T4-FSI	R40-6T4-PEDI	R50-10T6-FSI	R40-6T6-PEDI	FOIC4005	FOIC4006			
	R50-12T3-FSI	R40-5B2-FSV	R50-12T4-FSI	R40-6T6-OFSI	FSVC4005	FDVC4005			
	R40-6T4-OFSI	R40-5B2-FDV	R40-5B1-FDV		FSW4005				
NH40B	R36-10B2-FSV	R40-10T3-PEDI	R40-10T4-PEDI	R36-10B2-FDV	FSVC3610	FDVC3610	SFI04010-4	DFI04010-4	
NH40C	R40-5B2-OFSW				F3WC4005	FDWC4005	SFV4005-4.8	DFV4005-4.8	
					FOWC4005		SFT04005-5	DFT04005-5	
NH40F	R40-10A2-FDW	R63-8T6-PEDI	R63-8T4-PEDI	R401-10B2-FDW	FSIC6308	FDIC6308	SFV4010-4.8	SFV4020-2.7	
	R40-10B1-OFSW				FOIC6308	F3WC4010	DFV4010-4.8	DFV4020-2.7	
					FDWC4010	FOWC4010	SFT04010-5	SFT04020-2.5	
							DFT04010-5	DFT04020-2.5	
NH50A	R50-10T3-PEDI	R50-10T4-OFSI	R50-10T4-PEDI	R50-10T4-FSI	FDIC5010				
	R50-10T6-PEDI	R50-10T3-FSI	R50-10T3-OFSI	R50-10T6-FSI					
	R50-10T3-FDI	R50-10T6-FDI	R50-10T4-FDI						
NH50B	R50-5A2-FSW	R50-12T3-FDI	R50-5A3-FSW	R50-12T4-FDI	F3WC5005	FDWC4506	SFV5005-4.8	DFV5005-4.8	
	R50-A2-FDW	R50-12T3-OFSI	R50-A3-FDW	R50-12T3-FSI	FDWC5005				
	R50-12T4-FSI								
NH50D	R50-10B1-FDW	R50-10B2-OFSW	R50-10B2-PFDW	R50-10B1-PFDW	F3WC5010	FDWC5010	SFV5010-4.8	DFV5010-4.8	
	R50-10B1-OFSW				FOWC5010	FSWE5010	SFT05010-5	DFT05010-5	
					FSWE5012	FSWE5016			
					FDWE5010	FDWE5012			
				FDWE5016					

接上表

## 8. 定制螺母座

CNC 等加工机床用螺母座定制例图，我司也可根据客户图纸，加工生产，如有需要可联系我司销售人员，提供支持。



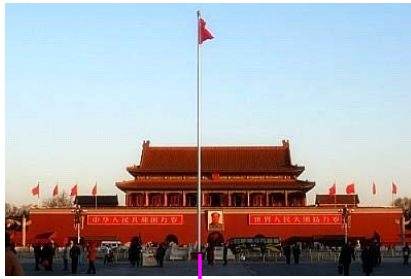
# 公司联系方式及交通地图

## 汶上城区交通

汶上城区的士 → 经济开发区新世纪路 21 号  
汶上汽车站 3 路公交 → 经开区管委会 → 西行 100 米到公司

## 公司接站服务

公司提供汶上城区（甚至济南机场，济宁机场，兖州/曲阜/济宁等车站）的接站服务，请提前联系



## 至汶上交通

- 飞机：济南国际机场 → 济南汽车总站 → 汶上  
济南国际机场 → 机场客运 → 济宁 → 汶上  
济宁大安机场 → 机场客运 → 汶上
- 火车：兖州或济宁火车站 → 汶上  
济宁北站 → 汶上
- 高铁：曲阜东站 → 汶上  
济宁北站 → 汶上
- 自驾：G3 → 曲阜转 G1511 菏泽方向  
G1511 → 汶上出口 → G105 汶上方向  
G35 → 东平出口 → G105 汶上方向  
G35 → 汶上西出口 → 汶上



邮编：272500

电话：0537-7285966, 7281058

传真：0537-7288256, 7288616

售后服务：0537-7288616

地址：山东省济宁市汶上经济开发区新世纪路 21 号

E-mail: sales@hzmotion.com

网址: http://www.HZMotion.com

阿里巴巴官方网店: http://hzmotion.1688.com

淘宝官方网店: http://hzmotion.taobao.com



公司官网二维码