

D. 旋轉系列

www.tbimotion.com.tw

1. 旋轉系列技術資料

1-1 旋轉系列（一體式）零組件的優點

1-1-1 結構與特長

螺帽旋轉式滾珠螺桿是在螺帽的外徑上裝上專用的軸承外套使之運轉動作，通過讓螺帽旋轉或停止的運作，只用一根軸就能夠進行2種（旋轉、螺旋）模式的運動。旋轉式滾珠花鍵則是在花鍵外筒的外徑上裝上專用的軸承外套，使之運轉動作。通過讓外筒旋轉或停止的運作，只用一根軸就能夠進行2種（旋轉、直線）模式的運動。旋轉式滾珠螺桿花鍵則可通過讓螺帽／外筒旋轉或停止的運作，只用一根軸就能夠進行3種（旋轉、螺旋、直線）模式的運動。適用於水平多關節機械手臂（SCARA）、產業用機器人、自動裝載機、雷射加工機、搬送裝置、機械加工中心的ATC裝置等，最適合在旋轉運動與直線運動的組合裝置上使用。

旋轉方向零間隙／高定位精度

螺帽與鋼珠接觸角為 40° ，採用軸承DB型（背對背式組合）設計，由於珠溝有效中心間的寬跨度使得這種設計特別適用於承受力矩荷載。（見 圖1.1.1）

高速性／運行順暢

旋轉系列螺桿皆為高導程設計，可高速流暢平滑的運動。

低噪音

透過高精密研磨技術讓鋼珠在螺帽內平順的沿切線方向行走，減少因阻滯而產生的噪音及摩擦力。

安裝簡便／節省空間

螺帽與軸承外套一體成型，螺帽體積小、組裝空間大。組裝時只要將螺絲與軸承外套鎖固在支撐座上即可，十分簡便。

精度規格

詳細情況請參照D05~10表格所示。

軸的選用（實心軸、空心軸）

當花鍵軸端或中間部份的直徑較大時，**TBIMOTION** 將依客戶之需求進行切削加工，而需配管、配線、排氣或減輕重量之處，則可以選用中空型花鍵軸來搭配使用。

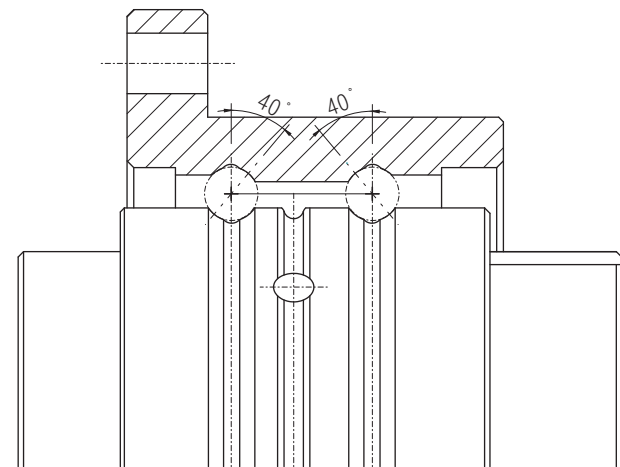


圖1.1.1 DB型（背對背式組合）設計

表1.1.1 大型旋轉系列結構與本體對照

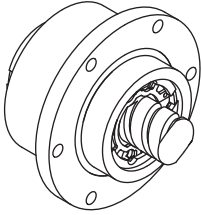
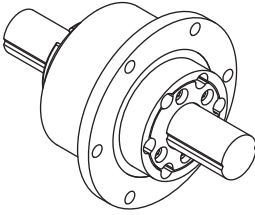
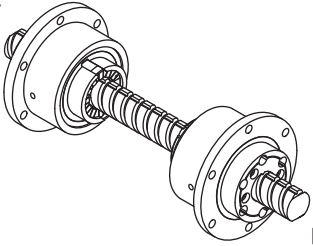
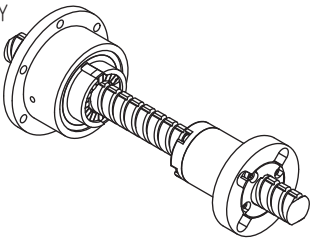
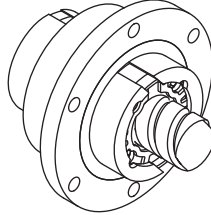
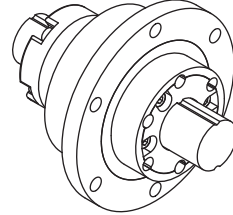
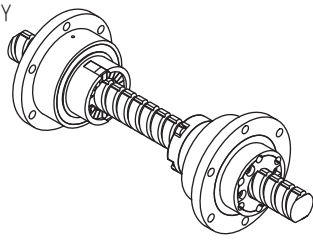
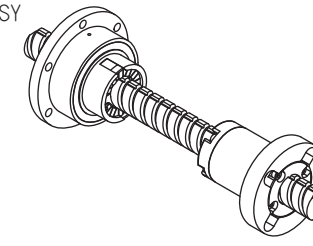
螺帽旋轉式滾珠螺桿-RFBY型	旋轉式滾珠花鍵-RLBF型
	
螺帽旋轉式滾珠螺桿螺桿花鍵-RBBY型	螺帽旋轉式滾珠螺桿螺桿花鍵-RBLY型
RFBY 	RFBY 
RLBF	SLF

表1.1.2 小型旋轉系列結構與本體對照

螺帽旋轉式滾珠螺桿-RFSY型	旋轉式滾珠花鍵-RLSF型
	
螺帽旋轉式滾珠螺桿螺桿花鍵-RSSY型	螺帽旋轉式滾珠螺桿螺桿花鍵-RSLY型
RFSY 	RFSY 
RLSF	SLF

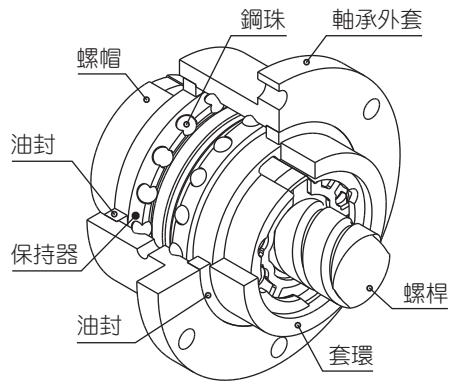


圖1.1.2 RFBY型本體結構

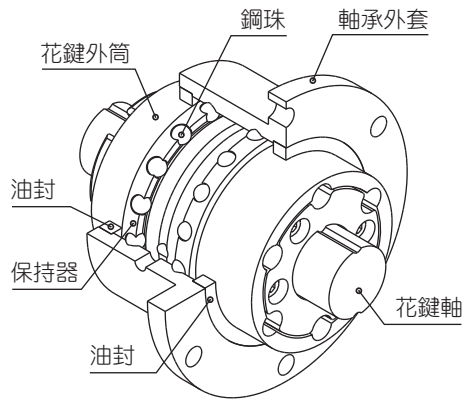


圖1.1.3 RLBF型本體結構

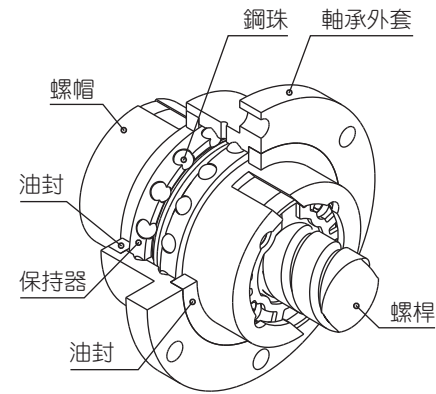


圖1.1.4 RFSY型本體結構

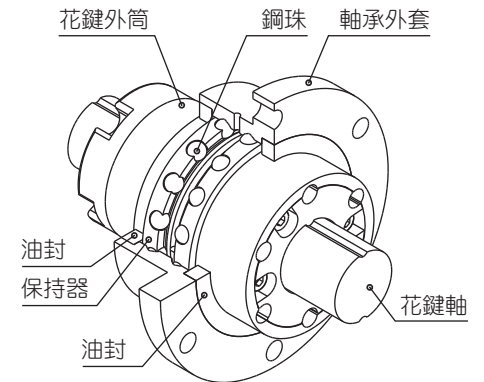


圖1.1.5 RLSF型本體結構

1-2 精度設計

1-2-1 RBBY、RBL Y 精度規格

滾珠螺桿 / 花鍵按以下規格製作

【滾珠螺桿】

軸向間隙：0 以下

導程精度：C5 (參閱 C05)

【滾珠花鍵】

旋轉方向間隙：0 以下 (P1：輕預壓) (參閱 B21~22)

精度等級：H 級 (參閱 B23)

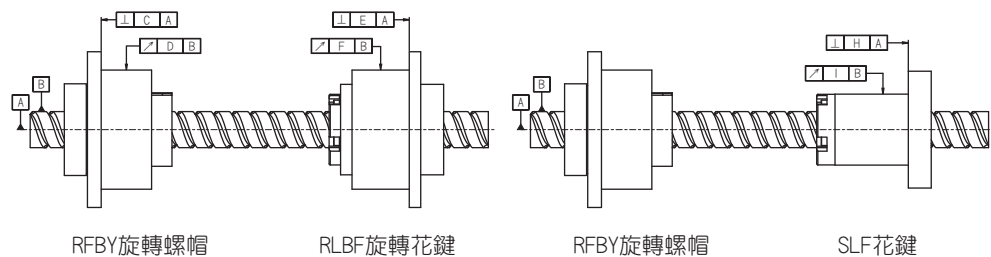


圖 1.2.1 RBBY 系列

圖 1.2.2 RBL Y 系列

公稱型號	C	D	E	F	H	I
RBBY 01616 RBL Y 01616	0.018	0.021	0.016	0.020	0.013	0.016
RBBY 02020 RBL Y 02020	0.018	0.021	0.016	0.020	0.013	0.016
RBBY 02525 RBL Y 02525	0.021	0.021	0.018	0.024	0.016	0.016
RBBY 03232 RBL Y 03232	0.021	0.021	0.018	0.024	0.016	0.016
RBBY 04040 RBL Y 04040	0.025	0.025	0.021	0.033	0.019	0.019
RBBY 05050 RBL Y 05050	0.025	0.025	0.021	0.033	0.019	0.019

1-2-2 RFBY 精度規格

除了滾珠螺桿螺帽對螺桿軸線的半徑方向圓周偏差 (D) 和法蘭安裝面對螺桿軸線的直角度 (C) 之外，RFBY 型的精度以 JIS 規格 (JIS B 1192-1997) 為基準。

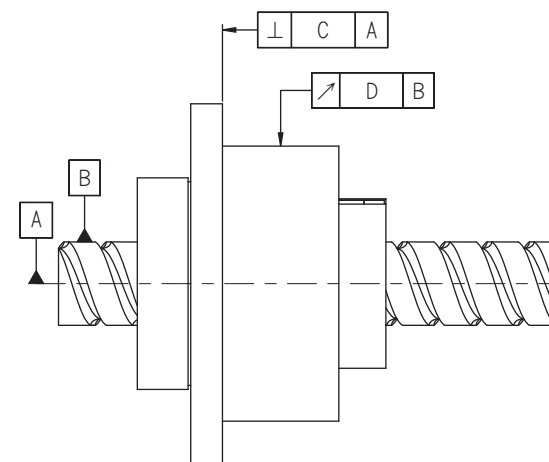


圖 1.2.3 RFBY 系列

單位：mm

導程精度 型號	轉造 C7		轉造 C10		研磨 C7		研磨 C5		研磨 C3	
	C	D	C	D	C	D	C	D	C	D
RFBY01616	0.035	0.065	0.035	0.065	0.023	0.035	0.016	0.020	0.013	0.017
RFBY02020	0.035	0.065	0.035	0.065	0.023	0.035	0.016	0.020	0.013	0.017
RFBY02525	0.035	0.065	0.035	0.065	0.023	0.035	0.018	0.024	0.015	0.020
RFBY03232	0.035	0.065	0.035	0.065	0.023	0.035	0.018	0.024	0.015	0.020
RFBY04040	0.046	0.086	0.046	0.086	0.026	0.046	0.021	0.033	0.018	0.026
RFBY05050	0.046	0.086	0.046	0.086	0.026	0.046	0.021	0.033	0.018	0.026

1-2-3 RSSY、RSLY 精度規格

滾珠螺桿／花鍵按以下規格製作

【滾珠螺桿】

軸向間隙：0以下

導程精度：C5 (參閱C05)

【滾珠花鍵】

旋轉方向間隙：0以下 (P1：輕預壓) (參閱B21~22)

精度等級：H級 (參閱B23)

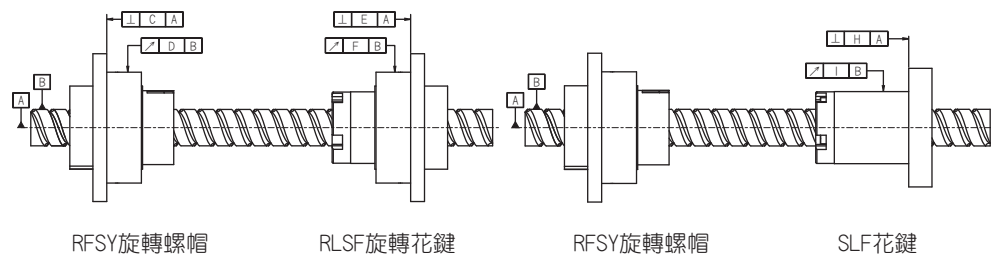


圖1.2.4 RSSY系列

圖1.2.5 RSLY系列

公稱型號	C	D	E	F	H	I
RSSY 01616 RSLY 01616	0.018	0.021	0.016	0.020	0.013	0.016
RSSY 02020 RSLY 02020	0.018	0.021	0.016	0.020	0.013	0.016
RSSY 02525 RSLY 02525	0.021	0.021	0.018	0.024	0.016	0.016
RSSY 03232 RSLY 03232	0.021	0.021	0.018	0.024	0.016	0.016
RSSY 04040 RSLY 04040	0.025	0.025	0.021	0.033	0.019	0.019

1-2-4 RFSY精度規格

除了滾珠螺桿螺帽對螺桿軸線的半徑方向圓周偏差 (D) 和法蘭安裝面對螺桿軸線的直角度 (C) 之外，RFSY型的精度以JIS規格 (JIS B 1192-1997) 為基準。

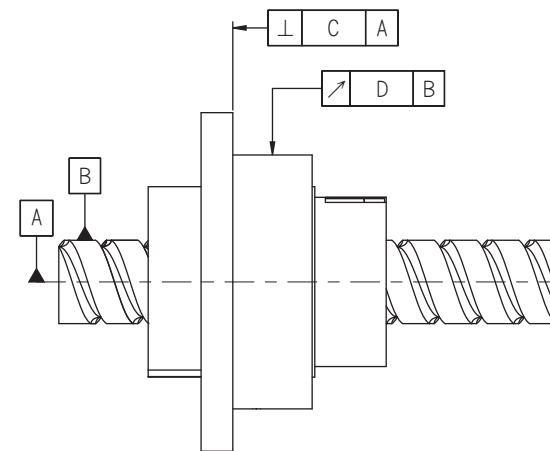


圖1.2.6 RFSY系列

單位：mm

導程精度 型號	轉造C7		轉造C10		研磨C7		研磨C5		研磨C3	
	C	D	C	D	C	D	C	D	C	D
RFSY01616	0.035	0.065	0.035	0.065	0.023	0.035	0.016	0.020	0.013	0.017
RFSY02020	0.035	0.065	0.035	0.065	0.023	0.035	0.016	0.020	0.013	0.017
RFSY02525	0.035	0.065	0.035	0.065	0.023	0.035	0.018	0.024	0.015	0.020
RFSY03232	0.035	0.065	0.035	0.065	0.023	0.035	0.018	0.024	0.015	0.020
RFSY04040	0.046	0.086	0.046	0.086	0.026	0.046	0.021	0.033	0.018	0.026

1-2-5 RLBF、RLSF精度規格

精度等級

滾珠花鍵的精度是用花鍵外筒外徑對花鍵軸支撐部的擺動來表示的。它分為普通級 (N)、高級 (H)、精密級 (P)。測試項目如下圖所示：

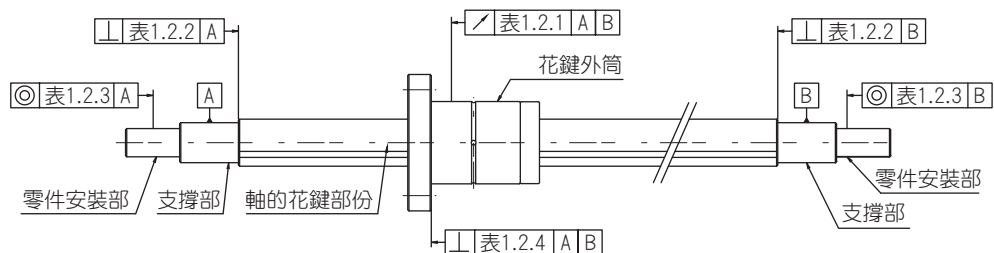


圖1.2.7

精度規格

滾珠花鍵的各測試項目如表1.2.1~表1.2.5所示。

表1.2.1 花鍵外筒外徑對花鍵軸支撐部的最大擺動

單位：μm

公稱軸徑		16, 20			25, 32			40, 50			
花鍵軸長度	以上	以下	普通 N	高 H	精密 P	普通 N	高 H	精密 P	普通 N	高 H	精密 P
-	-	200	56	34	18	53	32	18	53	32	16
200	-	315	71	45	25	58	39	21	58	36	19
315	-	400	83	53	31	70	44	25	63	39	21
400	-	500	95	62	38	78	50	29	68	43	24
500	-	630	112	-	-	88	57	34	74	47	27
630	-	800	-	-	-	103	68	42	84	54	32

表1.2.2 花鍵軸軸端面對花鍵軸支撐部的直角度(最大精度)

單位：μm

公稱軸徑		精度		
		普通級 (N)	高級 (H)	精密級 (P)
16	20	27	11	8
25	32	33	13	9
40	50	39	16	11

表1.2.3 零件安裝部對花鍵軸支撐部的同心度(最大精度)

單位：μm

公稱軸徑		精度		
		普通級 (N)	高級 (H)	精密級 (P)
16	20	46	19	12
25	32	53	22	13
40	50	62	25	15

表1.2.4 花鍵外筒法蘭安裝面對花鍵軸支撐部的平面垂直度(最大精度)

單位：μm

公稱軸徑				精度		
				普通級 (N)	高級 (H)	精密級 (P)
16	20	25	32	30	16	11
40	50			46	19	13

表1.2.5 花鍵軸有效長度精度等級

單位：μm

精密等級	普通級 (N)	高級 (H)	精密級 (P)
允許值	33	13	6

註：應用於任何100 mm花鍵軸有效部位

1-3 RFBY安裝範例

1-3-1 螺帽旋轉式螺桿RFBY的安裝例

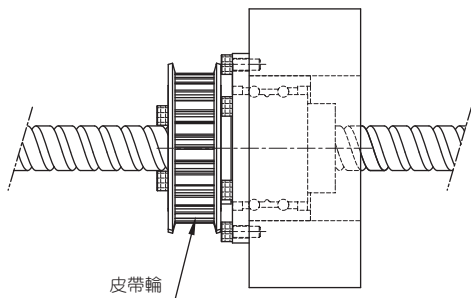


圖1.3.1

RFBY安裝範例一

螺帽固定，螺桿軸不固定。(適用於長工作台)

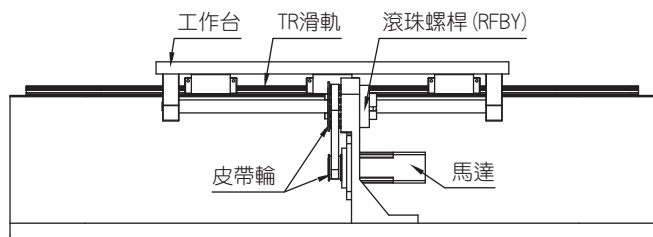


圖1.3.2

RFBY安裝範例二

螺帽不固定，螺桿軸固定。(適用於短工作台)

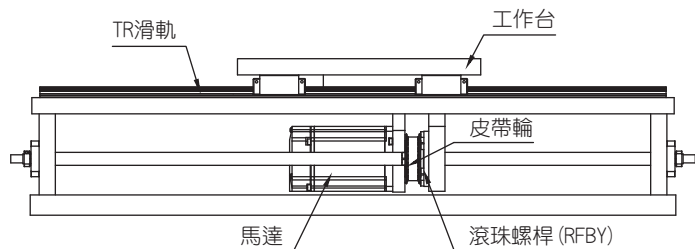


圖1.3.3

1-4 RBBY安裝範例

1-4-1 旋轉式滾珠螺桿花鍵RBBY的安裝例

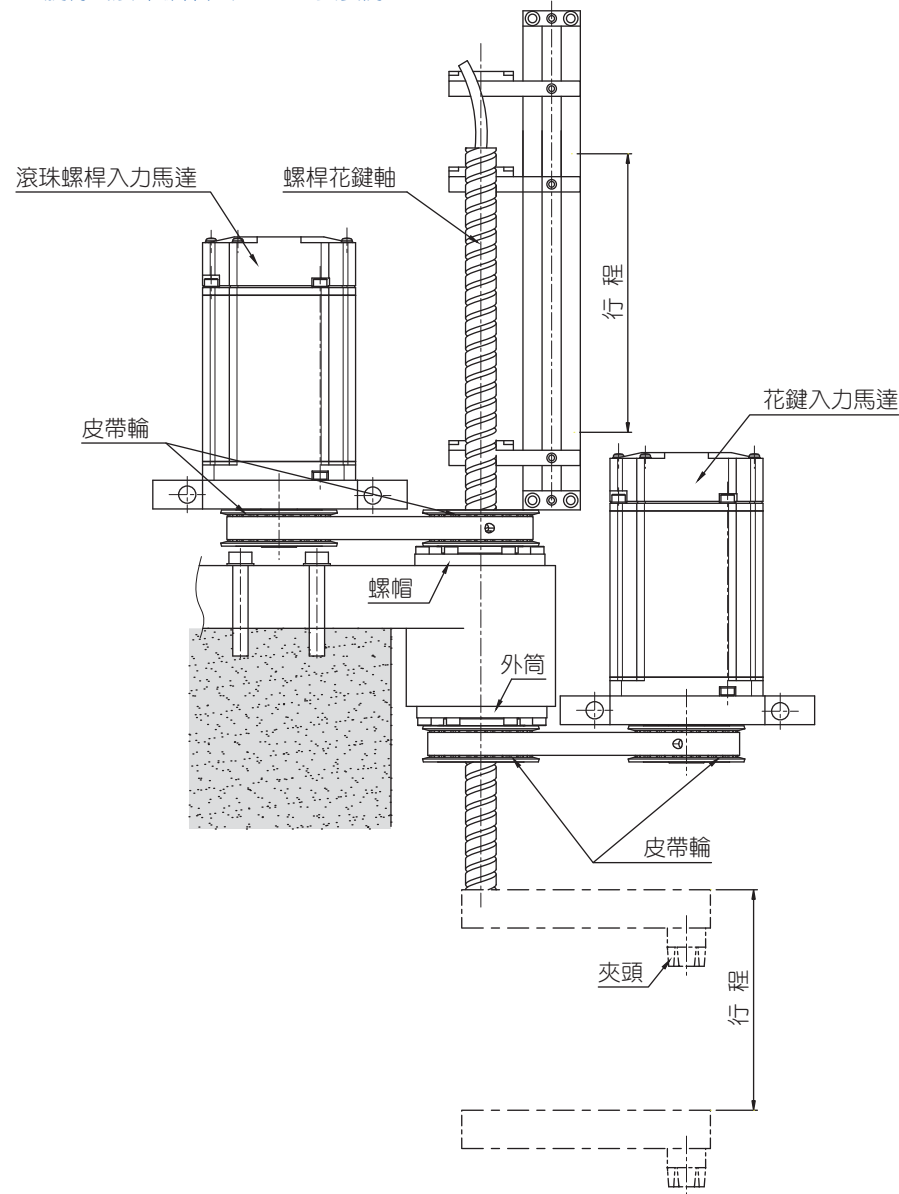


圖1.4.1

1-5 旋轉系列產品規格說明

螺帽旋轉式滾珠螺桿公稱代號

		RFSY	R	016	16	A2	N	G	C5	-	500	-	P0	(1A)	+B1	B1
公稱型號	RFSY、RFBY															
螺紋方向	R：右															
螺桿軸外徑	單位：mm															
導程	單位：mm															
珠卷數(卷數·列數) 卷數：A:1.7 例：(1.7×2=A2)																
法蘭型式	N：全圓															
製程代號	G：研磨 F：轉造															
導程精度等級	C0、C1、C2、C3、C5、C7、C10															
螺桿軸長度	單位：mm															
軸方向間隙預壓等級	P0、P1、P2、P3、P4															
牙口數	1A：單牙 2A：雙牙															
旋轉螺帽特殊加工	S：標準 B1：染黑															
旋轉螺桿特殊加工	S：標準 B1：染黑															

備註：當螺帽、螺桿均無表面處理時，則省略標示。

旋轉式滾珠花鍵公稱代號

		RLSF	016	T2	N	N	H	-	500	-	P0	+B1	B1
公稱型號	RLSF、RLBF												
公稱軸徑	單位：mm												
珠排數	T2：二排 T4：四排												
法蘭型式	N：全圓												
花鍵軸精度	N：普通級 H：高級 P：精密級												
花鍵軸型式	S：實心花鍵軸 H：空心花鍵軸												
花鍵軸長度	單位：mm												
預壓等級	P0：無預壓 P1：輕預壓 P2：中預壓												
旋轉螺帽特殊加工	S：標準 B1：染黑												
旋轉螺桿特殊加工	S：標準 B1：染黑												

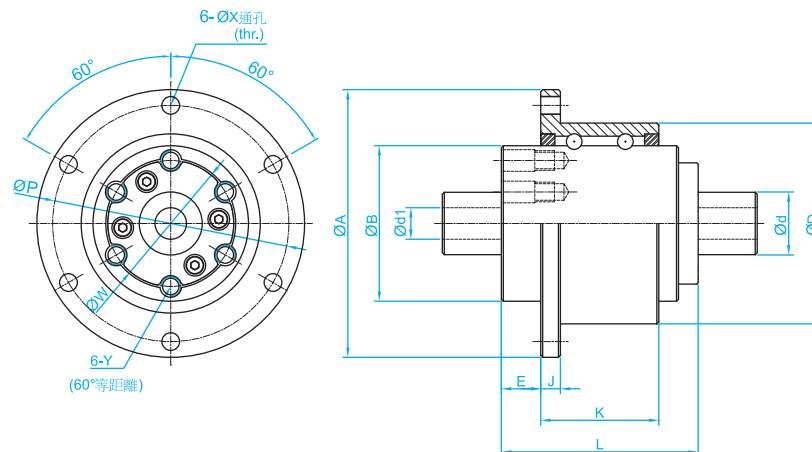
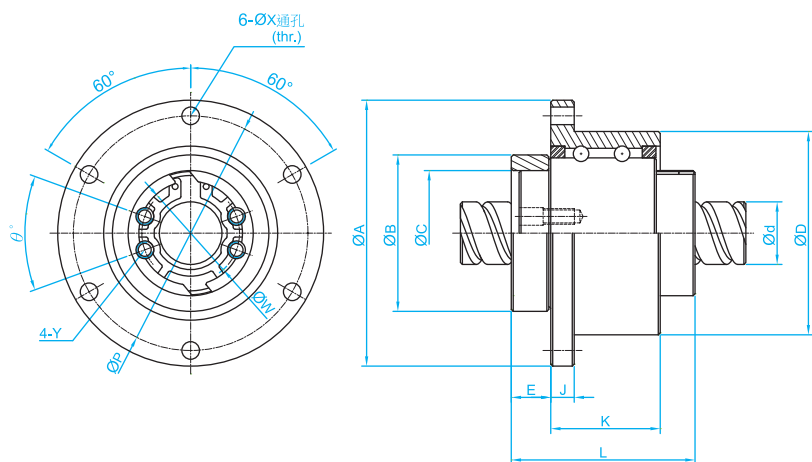
備註：當螺帽、螺桿均無表面處理時，則省略標示。

精密滾珠螺桿花鍵公稱代號

		RSSY	R	016	16	A2	G	C5	H	H	-	500	-	P1	(1A)
公稱型號	RSSY (RFSY+RLSF) RSLY (RFSY+SLF) RBBY (RFBY+RLBF) RBLY (RFBY+SLF)														
螺紋方向	R：右														
螺桿軸外徑	單位：mm														
導程	單位：mm														
珠卷數(卷數·列數) 卷數：A:1.7 例：(1.7×2=A2)															
製程代號	G：研磨														
導程精度等級	C5														
花鍵軸精度	H：高級														
花鍵軸型式	S：實心花鍵軸 H：空心花鍵軸														
螺桿花鍵軸長度	單位：mm														
預壓等級	P1：輕預壓														
牙口數	1A：單牙 2A：雙牙														

RFBY 螺帽旋轉式滾珠螺桿規格尺寸表

RLBF 旋轉式滾珠花鍵規格尺寸表



單位:mm

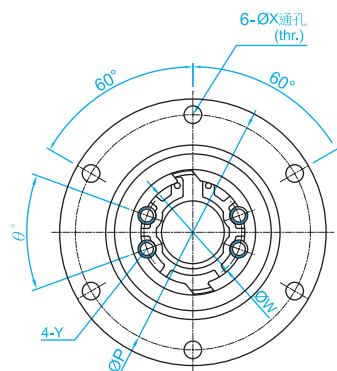
公稱型號	軸徑 d	導程 l	珠徑 Da	珠圈數	支撐軸承額定負荷		螺帽尺寸														滾珠螺帽額定負荷	
					Ca (kgf)	Coa (kgf)	D	A	B	L	C	E	J	K	P	X	W	Y	θ	Ca (kgf)	Coa (kgf)	
RFBY01616-1.8	16	16	2.778	1.8x1	750	1593	52 ⁰ _{-0.007}	68	40 ⁰ _{-0.025}	47	32 ^{+0.025} ₀	10.1	6	28	60	4.5	25	M4	40	591	1275	
RFBY01616-3.6	16	16	2.778	1.8x2	750	1593	52 ⁰ _{-0.007}	68	40 ⁰ _{-0.025}	47	32 ^{+0.025} ₀	10.1	6	28	60	4.5	25	M4	40	1073	2551	
RFBY02020-1.8	20	20	3.175	1.8x1	1066	2452	62 ⁰ _{-0.007}	78	50 ⁰ _{-0.025}	53.5	39 ^{+0.025} ₀	11	7	34.5	70	4.5	31	M5	40	764	1758	
RFBY02020-3.6	20	20	3.175	1.8x2	1066	2452	62 ⁰ _{-0.007}	78	50 ⁰ _{-0.025}	53.5	39 ^{+0.025} ₀	11	7	34.5	70	4.5	31	M5	40	1387	3515	
RFBY02525-1.8	25	25	3.969	1.8x1	1119	2765	72 ⁰ _{-0.007}	92	58 ⁰ _{-0.03}	65	47 ^{+0.025} ₀	15.8	8	35	81	5.5	38	M6	40	1142	2747	
RFBY02525-3.6	25	25	3.969	1.8x2	1119	2765	72 ⁰ _{-0.007}	92	58 ⁰ _{-0.03}	65	47 ^{+0.025} ₀	15.8	8	35	81	5.5	38	M6	40	2074	5494	
◆ RFBY03232-1.8	32	32	4.762	1.8x1	2087	5586	80 ⁰ _{-0.007}	105	66 ⁰ _{-0.03}	81	58 ^{+0.03} ₀	21.5	9	42.5	91	6.6	48	M6	40	1664	4345	
◆ RFBY04040-1.8	40	40	6.35	1.8x1	3183	9306	110 ⁰ _{-0.008}	140	90 ⁰ _{-0.035}	102	73 ^{+0.03} ₀	16.5	11	64.5	123	9	61	M8	50	2662	7031	
◆ RFBY05050-1.8	50	50	7.938	1.8x1	4328	12573	120 ⁰ _{-0.008}	156	100 ⁰ _{-0.035}	121	90 ^{+0.035} ₀	29	12	70	136	11	75	M10	50	3978	10987	

單位:mm

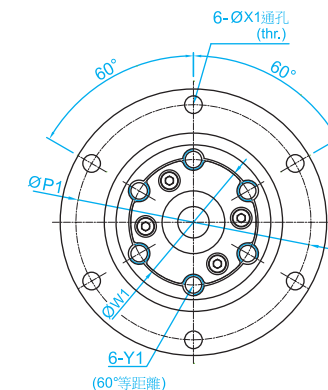
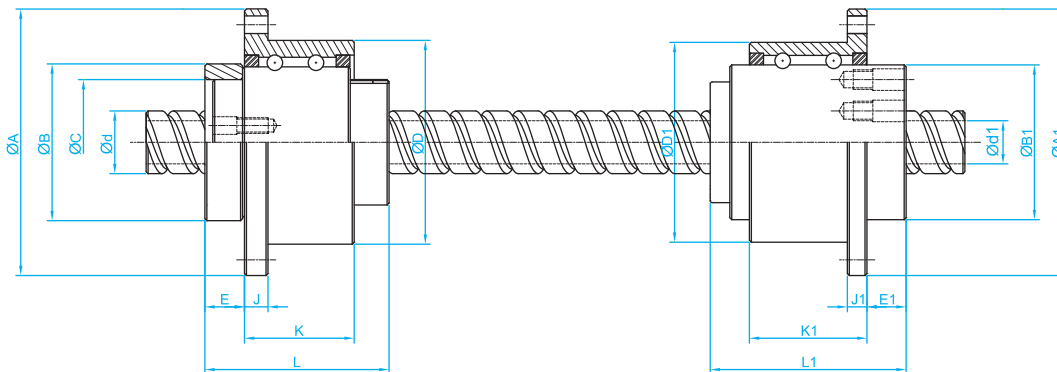
公稱型號	軸徑 d	通孔直徑 d1	滾珠列	支撐軸承額定負荷		花鍵軸承套尺寸														滾珠花鍵額定負荷	
				Ca (kgf)	Coa (kgf)	D	A	B	L	E	J	K	P	X	W	Y	Ca (kgf)	Coa (kgf)			
RLBF016	16	8	2	746	1597	52 ⁰ _{-0.007}	68	39.5 ⁰ _{-0.025}	50	10	5	30	60	4.5	32	M5	545	849			
RLBF020	20	10	2	1011	2138	56 ⁰ _{-0.007}	72	43.5 ⁰ _{-0.025}	63	12	6	42	64	4.5	36	M5	736	1124			
RLBF025	25	15	4	1558	4616	62 ⁰ _{-0.007}	78	53 ⁰ _{-0.03}	71	13	6	49	70	4.5	45	M6	1003	1593			
RLBF032	32	16	4	2087	5586	80 ⁰ _{-0.007}	105	65.5 ⁰ _{-0.03}	80	17	9	54	91	6.6	55	M6	1324	2251			
RLBF040	40	20	4	3141	8705	100 ⁰ _{-0.008}	130	79.5 ⁰ _{-0.03}	100	23	11	63	113	9	68	M6	2972	4033			
RLBF050	50	26	4	4317	12585	120 ⁰ _{-0.008}	156	99.5 ⁰ _{-0.035}	125	25	12	87	136	11	85	M10	4086	5615			

備註：標示◆為客製化訂購商品，
下單前請詢問 TBI MOTION 業務人員。

RBBY精密滾珠螺桿花鍵規格尺寸表



RFBY



RLBF

單位:mm

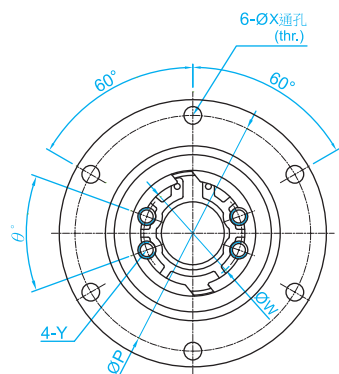
公稱型號	軸徑 d	導程 l	珠徑 Da	珠圈數	支撐軸承額定負荷		螺帽尺寸														滾珠螺帽額定負荷	
					Ca (kgf)	Coa (kgf)	D	A	B	L	C	E	J	K	P	X	W	Y	θ	Ca (kgf)	Coa (kgf)	
RBBY01616-1.8	16	16	2.778	1.8x1	750	1593	52 ⁰ _{-0.007}	68	40 ⁰ _{-0.025}	47	32 ^{+0.025} ₀	10.1	6	28	60	4.5	25	M4	40	591	1275	
RBBY01616-3.6	16	16	2.778	1.8x2	750	1593	52 ⁰ _{-0.007}	68	40 ⁰ _{-0.025}	47	32 ^{+0.025} ₀	10.1	6	28	60	4.5	25	M4	40	1073	2551	
RBBY02020-1.8	20	20	3.175	1.8x1	1066	2452	62 ⁰ _{-0.007}	78	50 ⁰ _{-0.025}	53.5	39 ^{+0.025} ₀	11	7	34.5	70	4.5	31	M5	40	764	1758	
RBBY02020-3.6	20	20	3.175	1.8x2	1066	2452	62 ⁰ _{-0.007}	78	50 ⁰ _{-0.025}	53.5	39 ^{+0.025} ₀	11	7	34.5	70	4.5	31	M5	40	1387	3515	
RBBY02525-1.8	25	25	3.969	1.8x1	1119	2765	72 ⁰ _{-0.007}	92	58 ⁰ _{-0.03}	65	47 ^{+0.025} ₀	15.8	8	35	81	5.5	38	M6	40	1142	2747	
RBBY02525-3.6	25	25	3.969	1.8x2	1119	2765	72 ⁰ _{-0.007}	92	58 ⁰ _{-0.03}	65	47 ^{+0.025} ₀	15.8	8	35	81	5.5	38	M6	40	2074	5494	
◆ RBBY03232-1.8	32	32	4.762	1.8x1	2087	5586	80 ⁰ _{-0.007}	105	66 ⁰ _{-0.03}	81	58 ^{+0.03} ₀	21.5	9	42.5	91	6.6	48	M6	40	1664	4345	
◆ RBBY04040-1.8	40	40	6.35	1.8x1	3183	9306	110 ⁰ _{-0.008}	140	90 ⁰ _{-0.035}	102	73 ^{+0.03} ₀	16.5	11	64.5	123	9	61	M8	50	2662	7031	
◆ RBBY05050-1.8	50	50	7.938	1.8x1	4328	12573	120 ⁰ _{-0.008}	156	100 ⁰ _{-0.035}	121	90 ^{+0.035} ₀	29	12	70	136	11	75	M10	50	3978	10987	

單位:mm

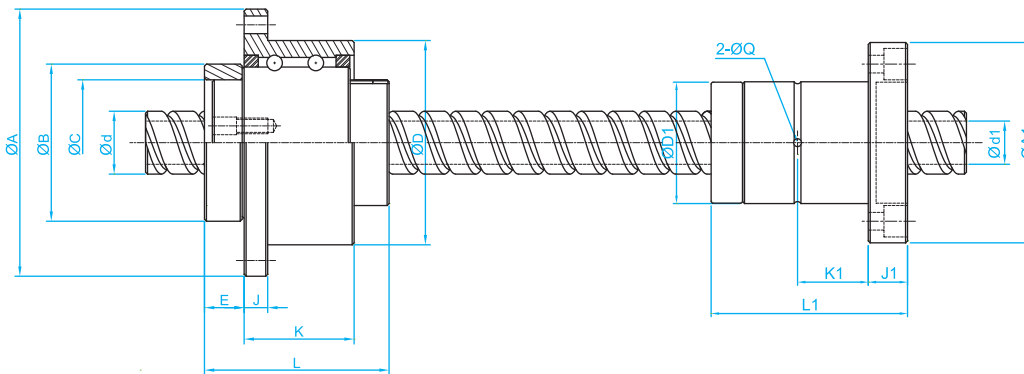
公稱型號	軸徑 d	通孔直徑 d1	滾珠列	支撐軸承額定負荷		花鍵軸承套尺寸											滾珠花鍵額定負荷	
				Ca (kgf)	Coa (kgf)	D1	A1	B1	L1	E1	J1	K1	P1	X1	W1	Y1	Ca (kgf)	Coa (kgf)
RBBY01616	16	11	2	746	1597	52 ⁰ _{-0.007}	68	39.5 ⁰ _{-0.025}	50	10	5	30	60	4.5	32	M5	545	849
RBBY02020	20	14	2	1011	2138	56 ⁰ _{-0.007}	72	43.5 ⁰ _{-0.025}	63	12	6	42	64	4.5	36	M5	736	1124
RBBY02525	25	18	4	1558	4616	62 ⁰ _{-0.007}	78	53 ⁰ _{-0.03}	71	13	6	49	70	4.5	45	M6	1003	1593
RBBY03232	32	23	4	2087	5586	80 ⁰ _{-0.007}	105	65.5 ⁰ _{-0.03}	80	17	9	54	91	6.6	55	M6	1324	2251
RBBY04040	40	29	4	3141	8705	100 ⁰ _{-0.008}	130	79.5 ⁰ _{-0.03}	100	23	11	63	113	9	68	M6	2972	4033
RBBY05050	50	36	4	4317	12585	120 ⁰ _{-0.008}	156	99.5 ⁰ _{-0.035}	125	25	12	87	136	11	85	M10	4086	5615

備註：標示◆為客製化訂購商品，
下單前請詢問 TBI MOTION 業務人員。

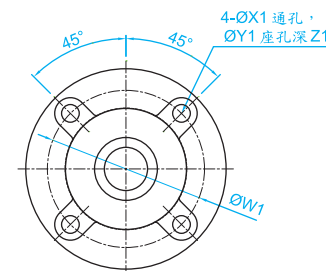
RBLY精密滾珠螺桿花鍵規格尺寸表



RFBY



SLF



單位:mm

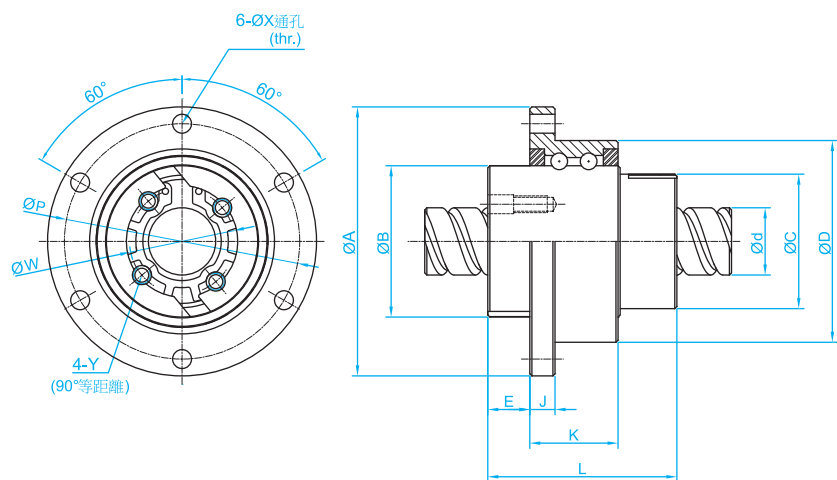
公稱型號	軸徑 d	導程 l	珠徑 Da	珠圈數	支撐軸承額定負荷		螺帽尺寸															滾珠螺帽額定負荷	
					Ca (kgf)	Coa (kgf)	D	A	B	L	C	E	J	K	P	X	W	Y	θ	Ca (kgf)	Coa (kgf)		
RBLY01616-1.8	16	16	2.778	1.8x1	750	1593	52 ⁰ _{-0.007}	68	40 ⁰ _{-0.025}	47	32 ^{+0.025} ₀	10.1	6	28	60	4.5	25	M4	40	591	1275		
RBLY01616-3.6	16	16	2.778	1.8x2	750	1593	52 ⁰ _{-0.007}	68	40 ⁰ _{-0.025}	47	32 ^{+0.025} ₀	10.1	6	28	60	4.5	25	M4	40	1073	2551		
RBLY02020-1.8	20	20	3.175	1.8x1	1066	2452	62 ⁰ _{-0.007}	78	50 ⁰ _{-0.025}	53.5	39 ^{+0.025} ₀	11	7	34.5	70	4.5	31	M5	40	764	1758		
RBLY02020-3.6	20	20	3.175	1.8x2	1066	2452	62 ⁰ _{-0.007}	78	50 ⁰ _{-0.025}	53.5	39 ^{+0.025} ₀	11	7	34.5	70	4.5	31	M5	40	1387	3515		
RBLY02525-1.8	25	25	3.969	1.8x1	1119	2765	72 ⁰ _{-0.007}	92	58 ⁰ _{-0.03}	65	47 ^{+0.025} ₀	15.8	8	35	81	5.5	38	M6	40	1142	2747		
RBLY02525-3.6	25	25	3.969	1.8x2	1119	2765	72 ⁰ _{-0.007}	92	58 ⁰ _{-0.03}	65	47 ^{+0.025} ₀	15.8	8	35	81	5.5	38	M6	40	2074	5494		
◆ RBLY03232-1.8	32	32	4.762	1.8x1	2087	5586	80 ⁰ _{-0.007}	105	66 ⁰ _{-0.03}	81	58 ^{+0.03} ₀	21.5	9	42.5	91	6.6	48	M6	40	1664	4345		
◆ RBLY04040-1.8	40	40	6.35	1.8x1	3183	9306	110 ⁰ _{-0.008}	140	90 ⁰ _{-0.035}	102	73 ^{+0.03} ₀	16.5	11	64.5	123	9	61	M8	50	2662	7031		
◆ RBLY05050-1.8	50	50	7.938	1.8x1	4328	12573	120 ⁰ _{-0.008}	156	100 ⁰ _{-0.035}	121	90 ^{+0.035} ₀	29	12	70	136	11	75	M10	50	3978	10987		

單位:mm

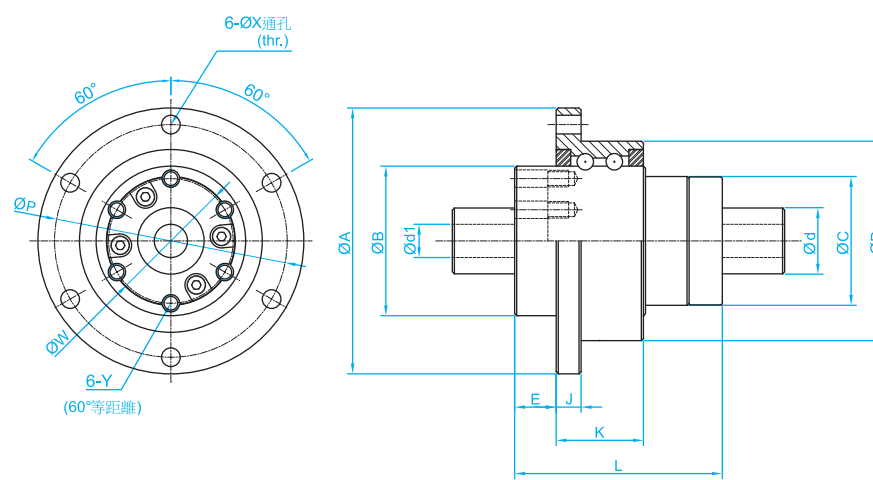
公稱型號	軸徑 d	通孔直徑 d1	滾珠列	花鍵軸承套尺寸										滾珠花鍵額定負荷	
				D1	A1	L1	J1	K1	W1	X1	Y1	Z1	Q	Ca (kgf)	Coa (kgf)
RBLY01616	16	11	2	31 ⁰ _{-0.016}	51	50	10	18	40	4.5	8	6	2	545	849
RBLY02020	20	14	2	35 ⁰ _{-0.016}	58	56	10	18	45	5.5	9.5	5.4	2	724	1109
RBLY02525	25	18	4	42 ⁰ _{-0.016}	65	71	13	26.5	52	5.5	9.5	8	3	1003	1593
RBLY03232	32	23	4	49 ⁰ _{-0.016}	77	80	13	30	62	6.6	11	6.5	3	1324	2251
RBLY04040	40	29	4	64 ⁰ _{-0.019}	100	100	18	36	82	9	14	12	4	2972	4033
RBLY05050	50	36	4	80 ⁰ _{-0.019}	124	125	20	46.5	102	11	17.5	12	4	4086	5615

備註：標示◆為客製化訂購商品，
下單前請詢問 TBI MOTION 業務人員。

RFSY 螺帽旋轉式滾珠螺桿規格尺寸表



RLSF 旋轉式滾珠花鍵規格尺寸表



單位:mm

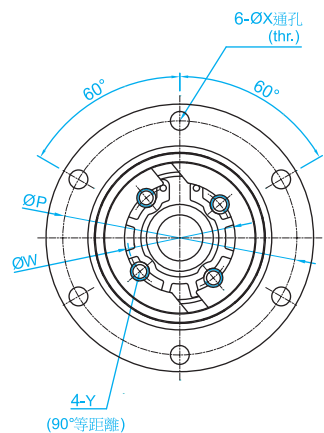
公稱型號	軸徑 d	導程 l	珠徑 Da	珠圈數	支撐軸承額定負荷		螺帽尺寸													滾珠螺帽額定負荷	
					Ca (kgf)	Coa (kgf)	D	A	B	L	C	E	J	K	P	X	W	Y	Ca (kgf)	Coa (kgf)	
RFSY01616-1.8	16	16	2.778	1.8x1	730	1484	48	64	36 ⁰ _{-0.025}	45	32	10	6	21	56	4.5	25	M4	591	1275	
RFSY01616-3.6	16	16	2.778	1.8x2	730	1484	48	64	36 ⁰ _{-0.025}	45	32	10	6	21	56	4.5	25	M4	1073	2551	
RFSY02020-1.8	20	20	3.175	1.8x1	788	1811	56	72	43.5 ⁰ _{-0.025}	52	39	11	6	21	64	4.5	31	M5	764	1758	
RFSY02020-3.6	20	20	3.175	1.8x2	788	1811	56	72	43.5 ⁰ _{-0.025}	52	39	11	6	21	64	4.5	31	M5	1387	3515	
RFSY02525-1.8	25	25	3.969	1.8x1	1094	2607	66	86	52 ⁰ _{-0.03}	64	47	13	7	25	75	5.5	38	M6	1142	2747	
RFSY02525-3.6	25	25	3.969	1.8x2	1094	2607	66	86	52 ⁰ _{-0.03}	64	47	13	7	25	75	5.5	38	M6	2074	5494	
◆ RFSY03232-1.8	32	32	4.762	1.8x1	1191	3233	78	103	63 ⁰ _{-0.03}	78	58	14	8	25	89	6.6	48	M6	1664	4345	
◆ RFSY04040-1.8	40	40	6.35	1.8x1	2216	6685	100	130	79.5 ⁰ _{-0.035}	99	73	16.5	10	33	113	9	61	M8	2662	7031	

單位:mm

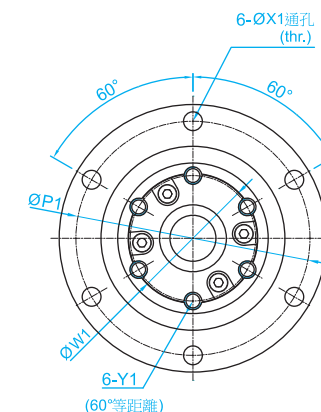
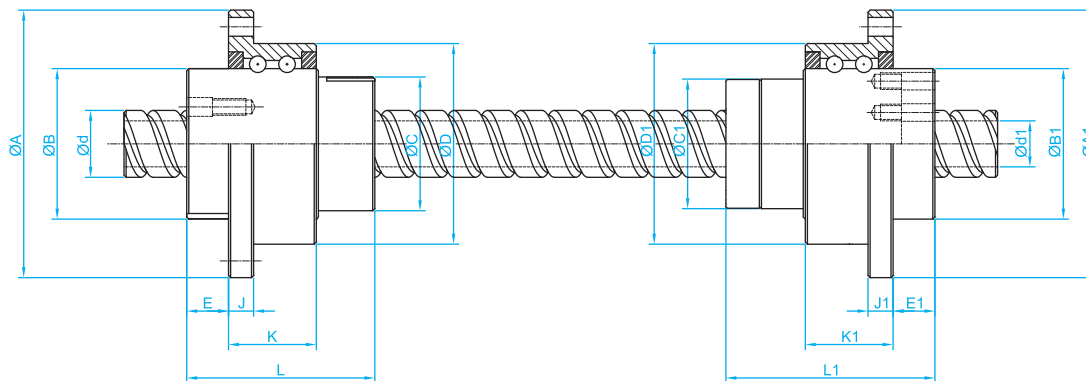
公稱型號	軸徑 d	通孔直徑 d1	滾珠列	支撐軸承額定負荷		花鍵軸承套尺寸													滾珠花鍵額定負荷	
				Ca (kgf)	Coa (kgf)	D	A	B	L	C	E	J	K	P	X	W	Y	Ca (kgf)	Coa (kgf)	
RLSF016	16	8	2	730	1484	48	64	36 ⁰ _{-0.025}	50	31	10	6	21	56	4.5	30	M4	545	849	
RLSF020	20	10	2	788	1811	56	72	43.5 ⁰ _{-0.025}	63	35	12	6	21	64	4.5	36	M5	736	1124	
RLSF025	25	15	4	1094	2607	66	86	52 ⁰ _{-0.03}	71	42	13	7	25	75	5.5	44	M5	1003	1593	
RLSF032	32	16	4	1191	3233	78	103	63 ⁰ _{-0.03}	80	52	17	8	25	89	6.6	54	M6	1324	2251	
RLSF040	40	20	4	2216	6685	100	130	79.5 ⁰ _{-0.035}	100	64	20	10	33	113	9	68	M6	2972	4033	

備註：標示◆為客製化訂購商品，
下單前請詢問 TBI MOTION 業務人員。

RSSY精密滾珠螺桿花鍵規格尺寸表



RFSY



RLSF

單位:mm

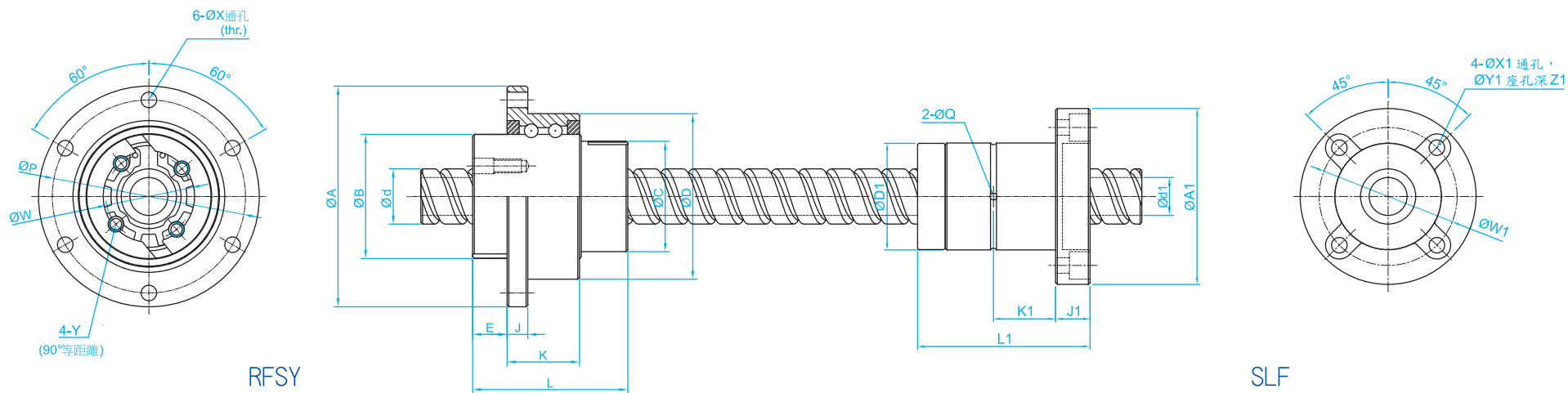
公稱型號	軸徑 d	導程 l	珠徑 Da	珠圈數	支撐軸承額定負荷		螺帽尺寸													滾珠螺帽額定負荷		
					Ca (kgf)	Coa (kgf)	D	A	B	L	C	E	J	K	P	X	W	Y	Ca (kgf)	Coa (kgf)		
RSSY01616-1.8	16	16	2.778	1.8x1	730	1484	48	-0.009 -0.025	64	36	0 -0.025	45	32	10	6	21	56	4.5	25	M4	591	1275
RSSY01616-3.6	16	16	2.778	1.8x2	730	1484	48	-0.009 -0.025	64	36	0 -0.025	45	32	10	6	21	56	4.5	25	M4	1073	2551
RSSY02020-1.8	20	20	3.175	1.8x1	788	1811	56	-0.01 -0.029	72	43.5	0 -0.025	52	39	11	6	21	64	4.5	31	M5	764	1758
RSSY02020-3.6	20	20	3.175	1.8x2	788	1811	56	-0.01 -0.029	72	43.5	0 -0.025	52	39	11	6	21	64	4.5	31	M5	1387	3515
RSSY02525-1.8	25	25	3.969	1.8x1	1094	2607	66	-0.01 -0.029	86	52	0 -0.03	64	47	13	7	25	75	5.5	38	M6	1142	2747
RSSY02525-3.6	25	25	3.969	1.8x2	1094	2607	66	-0.01 -0.029	86	52	0 -0.03	64	47	13	7	25	75	5.5	38	M6	2074	5494
◆ RSSY03232-1.8	32	32	4.762	1.8x1	1191	3233	78	-0.01 -0.029	103	63	0 -0.03	78	58	14	8	25	89	6.6	48	M6	1664	4345
◆ RSSY04040-1.8	40	40	6.35	1.8x1	2216	6685	100	-0.012 -0.034	130	79.5	0 -0.035	99	73	16.5	10	33	113	9	61	M8	2662	7031

單位:mm

公稱型號	軸徑 d	通孔直徑 d1	滾珠列	支撐軸承額定負荷		花鍵軸承套尺寸													滾珠花鍵額定負荷		
				Ca (kgf)	Coa (kgf)	D1	A1	B1	L1	C1	E1	J1	K1	P1	X1	W1	Y1	Ca (kgf)	Coa (kgf)		
RSSY01616	16	11	2	730	1484	48	-0.009 -0.025	64	36	0 -0.025	50	31	10	6	21	56	4.5	30	M4	545	849
RSSY02020	20	14	2	788	1811	56	-0.01 -0.029	72	43.5	0 -0.025	63	35	12	6	21	64	4.5	36	M5	736	1124
RSSY02525	25	18	4	1094	2607	66	-0.01 -0.029	86	52	0 -0.03	71	42	13	7	25	75	5.5	44	M5	1003	1593
RSSY03232	32	23	4	1191	3233	78	-0.01 -0.029	103	63	0 -0.03	80	52	17	8	25	89	6.6	54	M6	1324	2251
RSSY04040	40	29	4	2216	6685	100	-0.012 -0.034	130	79.5	0 -0.035	100	64	20	10	33	113	9	68	M6	2972	4033

備註：標示◆為客製化訂購商品，
下單前請詢問 TBI MOTION 業務人員。

RSLY精密滾珠螺桿花鍵規格尺寸表



單位:mm

公稱型號	軸徑 d	導程 l	珠徑 Da	珠圈數	支撐軸承額定負荷		螺桿尺寸												滾珠螺帽額定負荷		
					Ca (kgf)	Coa (kgf)	D	A	B	L	C	E	J	K	P	X	W	Y	Ca (kgf)	Coa (kgf)	
RSLY01616-1.8	16	16	2.778	1.8x1	730	1484	48	-0.009 -0.025	64	36 ⁰ -0.025	45	32	10	6	21	56	4.5	25	M4	591	1275
RSLY01616-3.6	16	16	2.778	1.8x2	730	1484	48	-0.009 -0.025	64	36 ⁰ -0.025	45	32	10	6	21	56	4.5	25	M4	1073	2551
RSLY02020-1.8	20	20	3.175	1.8x1	788	1811	56	-0.01 -0.029	72	43.5 ⁰ -0.025	52	39	11	6	21	64	4.5	31	M5	764	1758
RSLY02020-3.6	20	20	3.175	1.8x2	788	1811	56	-0.01 -0.029	72	43.5 ⁰ -0.025	52	39	11	6	21	64	4.5	31	M5	1387	3515
RSLY02525-1.8	25	25	3.969	1.8x1	1094	2607	66	-0.01 -0.029	86	52 ⁰ -0.03	64	47	13	7	25	75	5.5	38	M6	1142	2747
RSLY02525-3.6	25	25	3.969	1.8x2	1094	2607	66	-0.01 -0.029	86	52 ⁰ -0.03	64	47	13	7	25	75	5.5	38	M6	2074	5494
◆ RSLY03232-1.8	32	32	4.762	1.8x1	1191	3233	78	-0.01 -0.029	103	63 ⁰ -0.03	78	58	14	8	25	89	6.6	48	M6	1664	4345
◆ RSLY04040-1.8	40	40	6.35	1.8x1	2216	6685	100	-0.012 -0.034	130	79.5 ⁰ -0.035	99	73	16.5	10	33	113	9	61	M8	2662	7031

單位:mm

公稱型號	軸徑 d	通孔直徑 d1	滾珠列	花鍵軸承套尺寸										滾珠花鍵額定負荷	
				D1	A1	L1	J1	K1	W1	X1	Y1	Z1	Q	Ca (kgf)	Coa (kgf)
RSLY01616	16	11	2	31 ⁰ -0.016	51	50	10	18	40	4.5	8	6	2	545	849
RSLY02020	20	14	2	35 ⁰ -0.016	58	56	10	18	45	5.5	9.5	5.4	2	724	1109
RSLY02525	25	18	4	42 ⁰ -0.016	65	71	13	26.5	52	5.5	9.5	8	3	1003	1593
RSLY03232	32	23	4	49 ⁰ -0.016	77	80	13	30	62	6.6	11	6.5	3	1324	2251
RSLY04040	40	29	4	64 ⁰ -0.019	100	100	18	36	82	9	14	12	4	2972	4033

備註：標示◆為客製化訂購商品，
下單前請詢問 TBI MOTION 業務人員。